



Fabricado por:  
Backyard Discovery  
3305 Airport Drive, Pittsburg, KS 66762  
800-856-4445

Basepoint Business Centre: Rivermead Drive, Westlea, Swindon SN5 7EX Teléfono: 0800-118-2476  
J.P. Coenstraat 7, The Bridge, The Hague, 2595 WP, Netherlands Teléfono: 08005678990

# KIOSKO NORWOOD 12x10

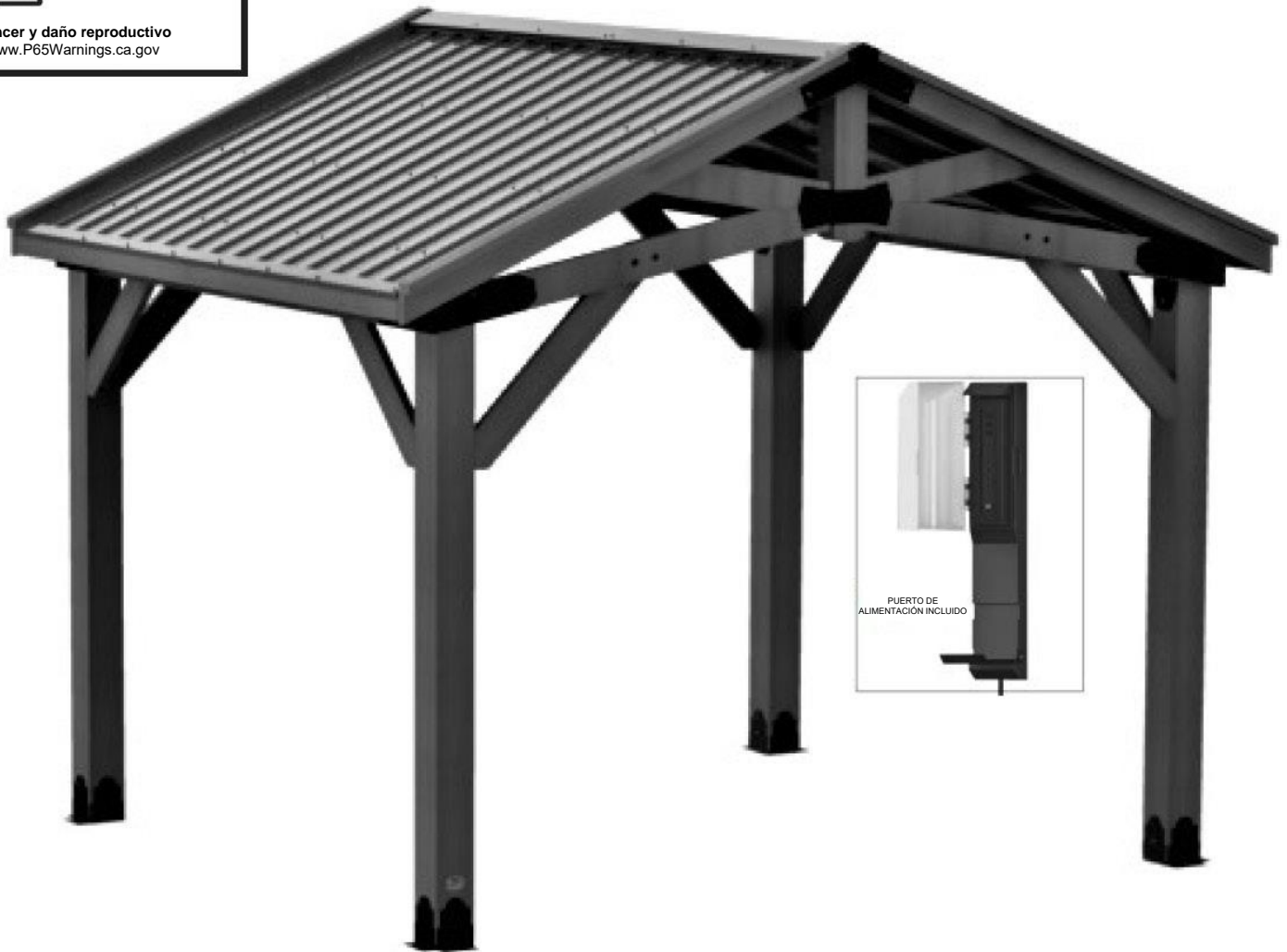
## MODELO N.º 2306059

CONSERVE ESTE MANUAL DE MONTAJE YA  
QUE CONTIENE INFORMACIÓN IMPORTANTE



**ADVERTENCIA**

Cáncer y daño reproductivo  
www.P65Warnings.ca.gov



Visite [www.backyarddiscovery.com](http://www.backyarddiscovery.com)

For the most up to date assembly manual, to register your product, or to order replacement parts. *Para obtener instrucciones en español, visite* [www.backyarddiscovery.com](http://www.backyarddiscovery.com)



PASO A PASO FÁCIL  
INSTRUCCIONES INTERACTIVAS EN 3D  
DESCARGUE LA APLICACIÓN GRATUITA



Hecho en China

INS-2306059-A-12x10 NORWOOD GAZEBO-SP 05-25-2022

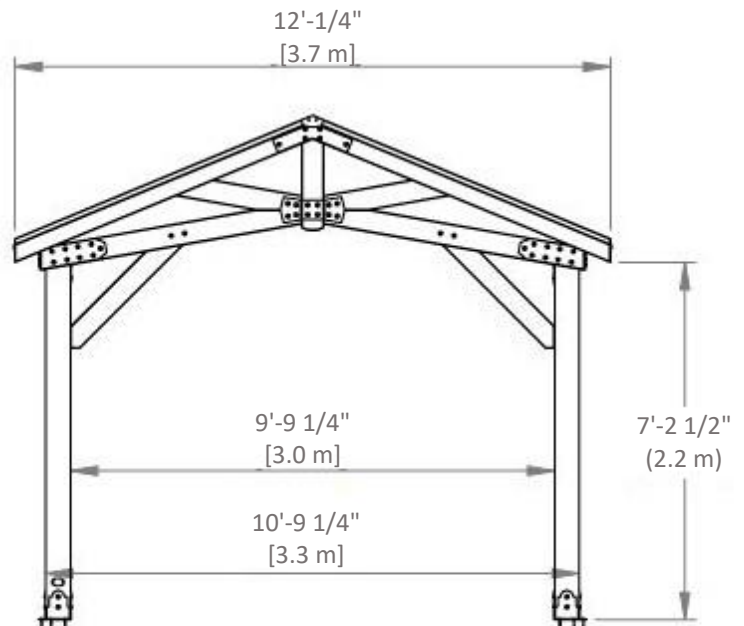
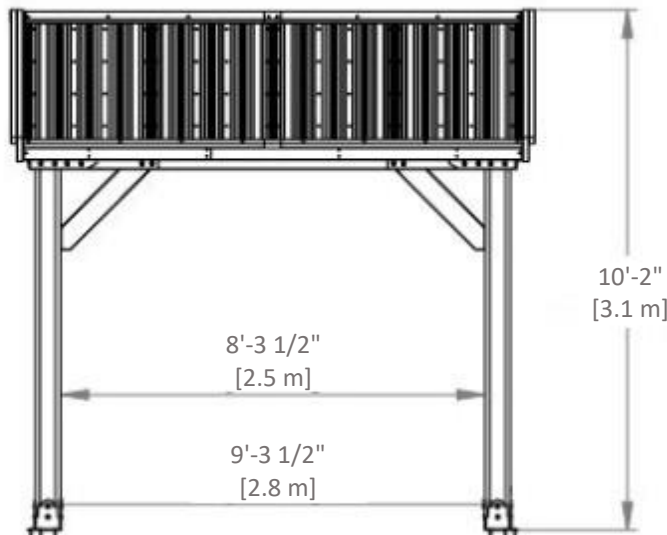
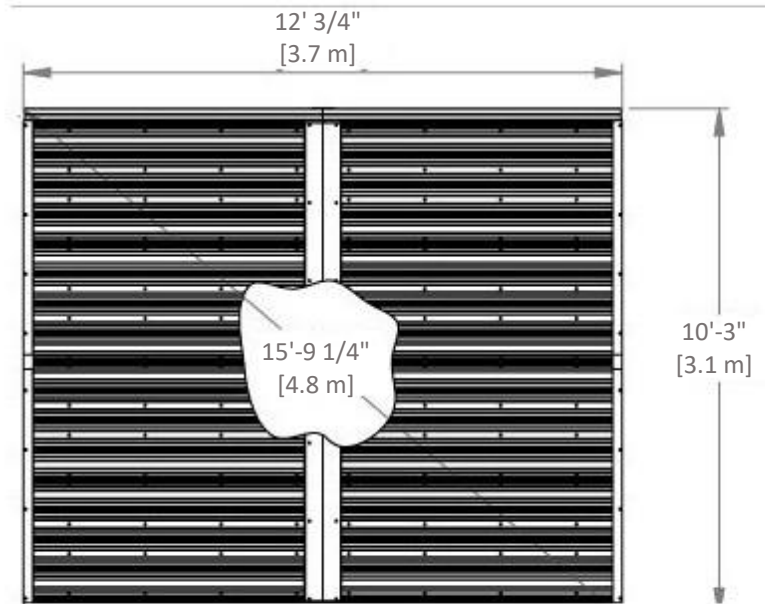
# DIMENSIONES BÁSICAS DE INSTALACIÓN Y NOTAS DE MONTAJE

Es de vital importancia que comience con la colocación y nivelación de los cimientos, la losa de hormigón o la plataforma para fijar su estructura.

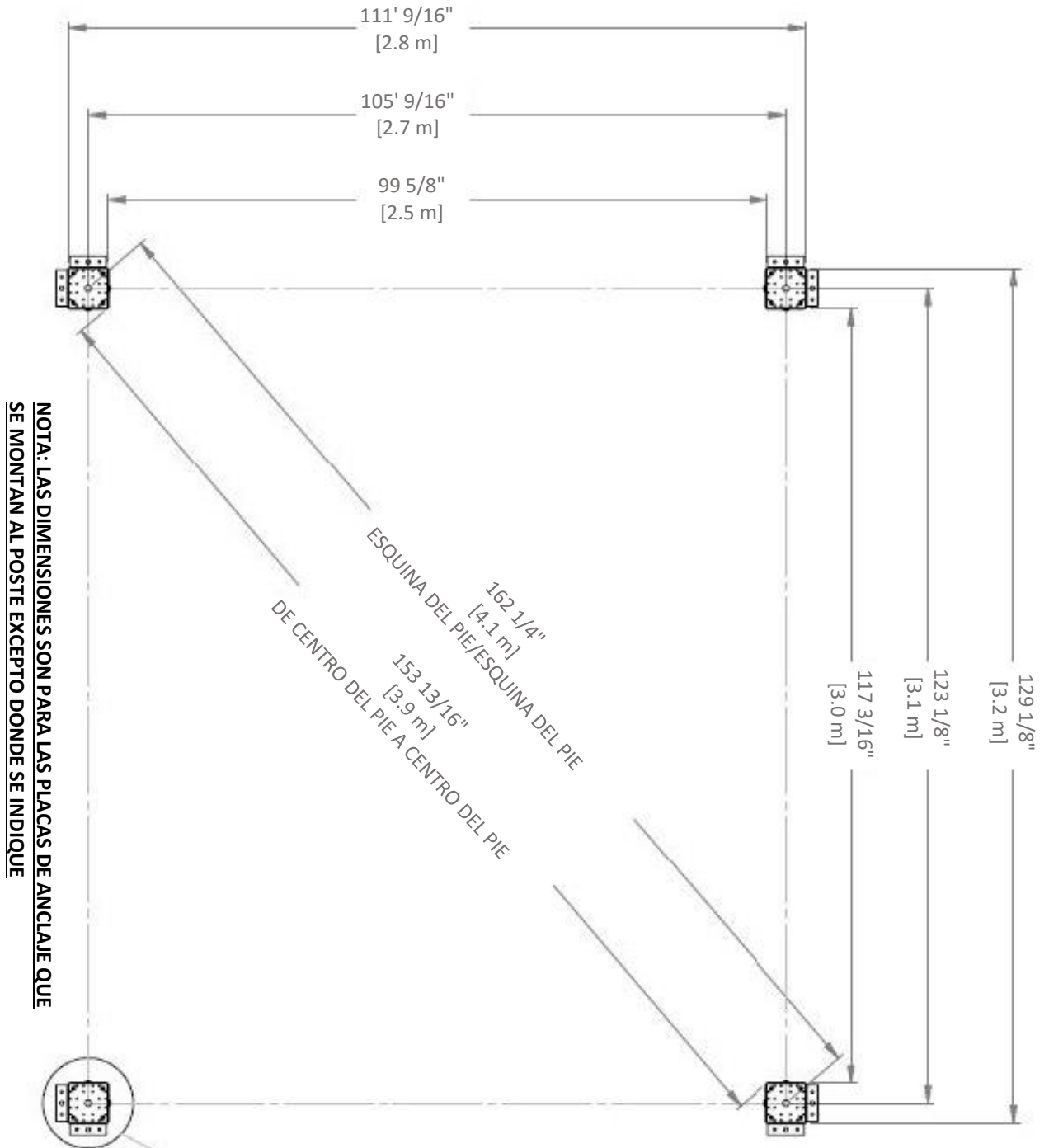
- Preste mucha atención a los elementos necesarios para cada paso. Asegúrese de utilizar las piezas correctas para cada paso. De lo contrario, el montaje será ineficiente.
- Recuerde verificar los servicios subterráneos y los cables eléctricos aéreos.

Se proporcionan soportes de postes con su estructura, lo que le permite instalar permanentemente su estructura en una superficie de madera u hormigón nueva o preexistente. Consulte las Instrucciones de anclaje para obtener más detalles y recomendaciones.

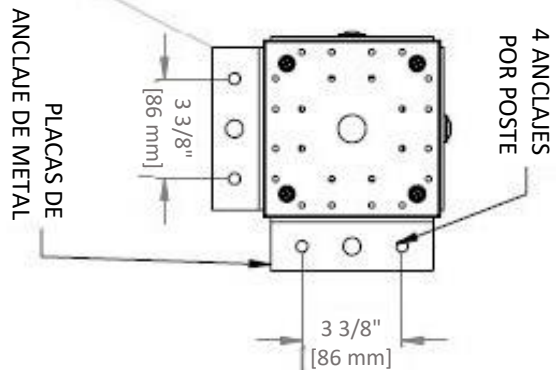
- Se incluyen las piezas necesarias para unir los soportes de poste a la estructura.
- Se incluyen las piezas necesarias para montar la estructura permanentemente en una superficie de hormigón.
- Las piezas necesarias para montar la estructura permanentemente en una plataforma de madera NO están incluidas y deberán comprarse por separado. Debe asegurarse de que haya un amplio soporte estructural debajo de la plataforma antes de realizar la fijación permanente.



# MANUAL DEL PROPIETARIO - DISEÑO DE ANCLAJE



**NOTA: LAS DIMENSIONES SON PARA LAS PLACAS DE ANCLAJE QUE SE MONTAN AL POSTE EXCEPTO DONDE SE INDIQUE**



# MANUAL DEL PROPIETARIO - IDENTIFICACIÓN DE PIEZAS

## Componentes de Madera (no están a escala)



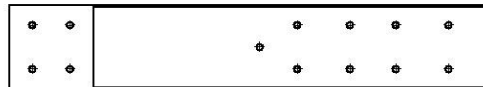
**J9 | RIGIDIZADOR DE CUMBRERA - W4L13590**  
(x2) | 15/16"x2 3/8"x47 5/8" (24x60x1210)



**J10 | RIGIDIZADOR DE CUMBRERA - W4L13591**  
(x2) | 15/16"x2 3/8"x69 5/16" (24x60x1760)



**D1 | TABLA DEL GABLETE - W4L16231**  
(x4) | 1 7/16"x5 1/4"x24 3/16" (36x134x615)



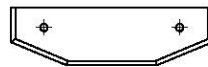
**D2 | GUÍA SUPERIOR - W4L17221**  
(x4) | 1 7/16"x5 1/4"x30 5/16" (36x134x770)



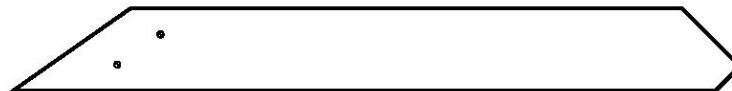
**D3 | GUÍA SUPERIOR - W4L17222**  
(x2) | 1 7/16"x5 1/4"x64 5/16" (36x134x1634)



**D4 | MÉNSULA - W4L16234**  
(x3) | 1 7/16"x5 1/4"x35 7/8" (36x134x910)



**D5 | TABLA DEL GABLETE - W4L16235**  
(x2) | 1 7/16"x1 1/2"x5 1/4" (36x38x134)



**D6 | MÉNSULA-W4L17223**  
(x4) | 1 7/16"x5 1/4"x45 7/8" (36x134x1165)



**E1 | CABIO - W4L16237**  
(x8) | 1 7/16"x3 3/8"x77 3/8" (36x86x1965)



**E2 | ARMAZÓN - W4L16238**  
(x4) | 1 7/16"x1 15/16"x74 15/16" (36x50x1903)

# MANUAL DEL PROPIETARIO - IDENTIFICACIÓN DE PIEZAS

## Componentes de Madera (no están a escala)



**E3 | TABLA DE REVESTIMIENTO - W4L16239**  
(x8) | 1 7/16"x3 3/8"x73 1/4" (36x86x1861)



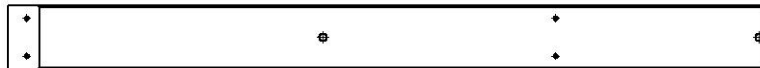
**E4 | TABLA DE REVESTIMIENTO - W4L16240**  
(x8) | 1 7/16"x3 3/8"x45 3/4" (36x86x1161)



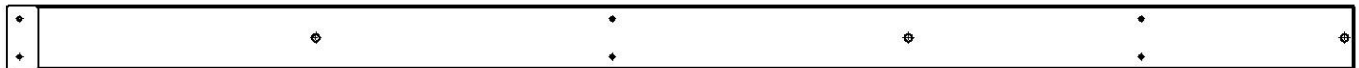
**H2 | IMPOSTA - W4L16241**  
(x2) | 15/16"x3 3/8"x74 11/16" (24x86x1896)



**H3 | IMPOSTA - W4L16242**  
(x2) | 15/16"x3 3/8"x44" (24x86x1118)



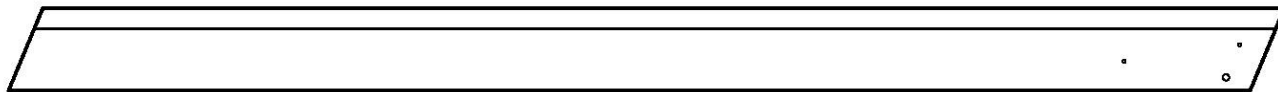
**H4 | CABIO - W4L16243**  
(x2) | 15/16"x3 3/8"x39 13/16" (24x86x1011)



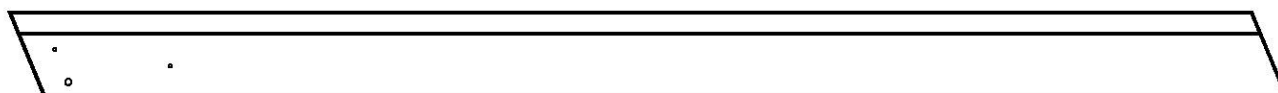
**H5 | CABIO - W4L16244**  
(x2) | 15/16"x3 3/8"x70 7/16" (24x86x1789)

# MANUAL DEL PROPIETARIO - IDENTIFICACIÓN DE PIEZAS

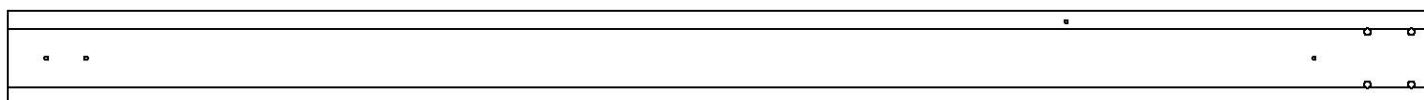
## Componentes de Madera (no están a escala)



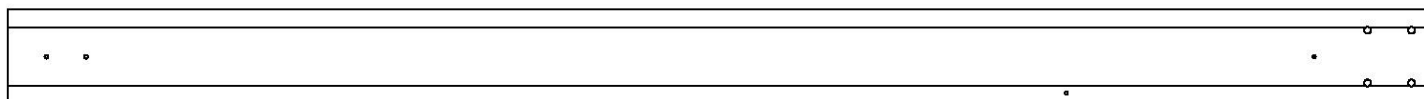
**GP1 | PANEL DEL GABLETE - W2A03379**  
(x2) | 2 13/16"x5 1/4"x80 3/16" (72x134x2037)



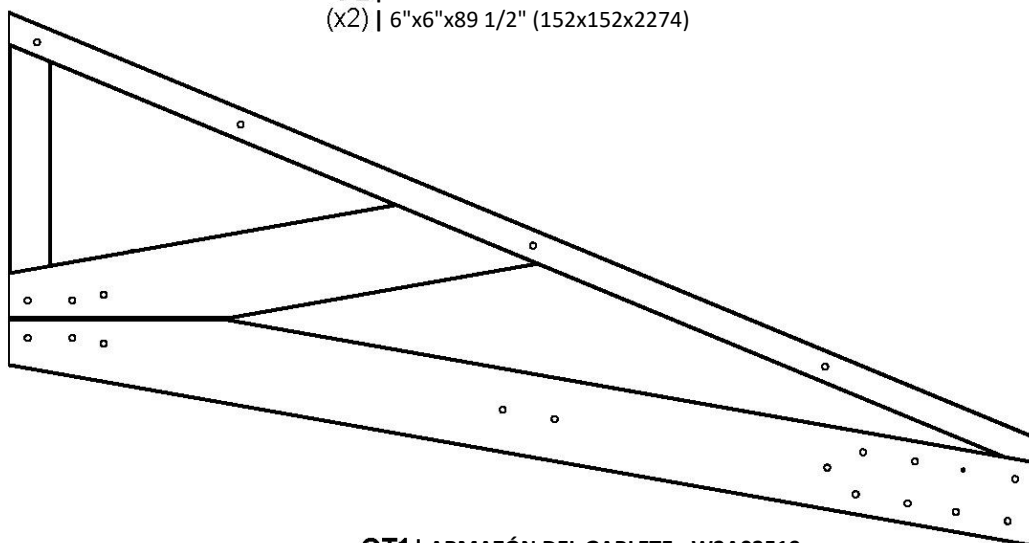
**GP2 | PANEL DEL GABLETE - W2A03380**  
(x2) | 2 13/16"x5 1/4"x80 3/16" (72x134x2037)



**P1 | POSTE - W2A03517**  
(x2) | 6"x6"x89 1/2" (152x152x2274)



**P2 | POSTE - W2A03518**  
(x2) | 6"x6"x89 1/2" (152x152x2274)



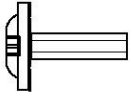
**GT1 | ARMAZÓN DEL GABLETE - W2A03519**  
(x4) | 1 7/16"x33 5/8"x64 9/16" (36x854x1640)



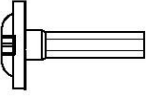
**D7 | MÉNSULA CON ETIQUETA-W2A03384**  
(x1) | 1 7/16"x5 1/4"x35 13/16" (36x134x910)

# MANUAL DEL PROPIETARIO - IDENTIFICACIÓN DE PIEZAS

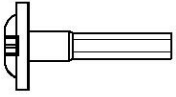
## Piezas metálicas (no están a escala)



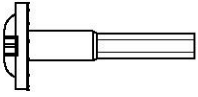
**H100468 | PERNO BL NG**  
(x22) | 5/16x1



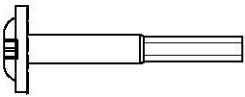
**H100459 | PERNO BL NG**  
(x54) | 5/16x1 1/4



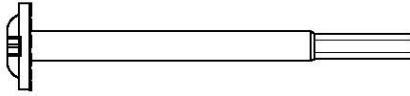
**H100407 | PERNO BL NG**  
(x3) | 5/16x1 1/2



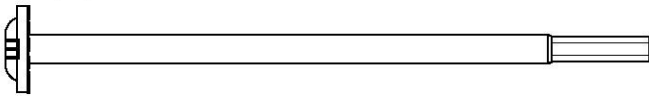
**H100378 | PERNO BL NG**  
(x2) | 5/16x1 3/4



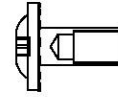
**H100205 | PERNO BL NG**  
(x26) | 5/16x2 1/4



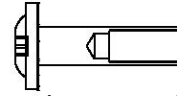
**H100512 | PERNO BL NG**  
(x9) | 5/16x4



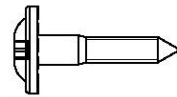
**H100354 | PERNO BL NG**  
(x34) | 5/16x6 1/2



**H100192 | TUERCA CILÍNDRICA BL NG**  
(x95) | 5/16x7/8



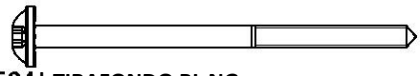
**H100193 | TUERCA CILÍNDRICA BL NG**  
(x30) | 5/16x1 1/2



**H100471 | TIRAFONDO BL NG**  
(x50) | 5/16x 1 1/2



**H100792 | TIRAFONDO BL NG**  
(x9) | 1/4x3



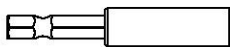
**H100564 | TIRAFONDO BL NG**  
(x13) | 1/4x4



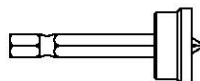
**H100379 | TUERCA EN T NG**  
(x18) | 5/16



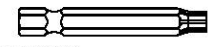
**H100479 | CONTRATUERCA NG**  
(x4) | 5/16



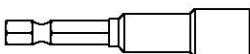
**H101100 | DESTORNILLADOR DE**  
(x1) PUNTA MAGNÉTICA



**H100764 | TORNILLO AUTORREGULADOR**  
(x1)



**H100147 | BROCA TORX**  
(x1) | T-30



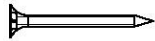
**H101106 | ADAPTADOR DE LLAVE DE CUBO**  
(x1) | 10mm



**H100114 | LLAVE TORX**  
(x1) | T-30

# MANUAL DEL PROPIETARIO - IDENTIFICACIÓN DE PIEZAS

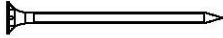
## Piezas metálicas (no están a escala)



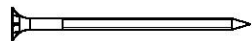
**H100200** | TORNILLO PFH NG  
(x33) | 8x1 1/2



**H100391** | TORNILLO PFH NG  
(x64) | 8x2



**H100483** | TORNILLO PFH NG  
(x4) | 8x2 1/4



**H100201** | TORNILLO PFH NG  
(x22) | 8x2 1/2



**H100392** | TORNILLO PWH NG  
(x17) | 8x3/4



**H100797** | TORNILLO PWH NG  
(x17) | 8x1



**H100120** | TORNILLO DE ANCLAJE DE HORMIGÓN  
(x18) | 1/4x2"1/4x2



**H100833** | TORNILLO PARA MADERA  
(x17) | 10x3/4



**H100405** | ARANDELA DE FIJACIÓN EXT. NG  
(x22) | 6x15



**H100198** | ARANDELA DE FIJACIÓN EXT. NG  
(x47) | 8x19



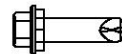
**H100199** | ARANDELA DE FIJACIÓN EXT. NG  
(x63) | 12x19



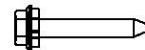
**H100630** | ARANDELA PLANA NG  
(x17) | 8x19



**H100770** | ARANDELA PLANA NG  
(x4) | 5/16



**H100759** | TORNILLO AUTOPERFORANTE  
(x17) | 1/4x3/4

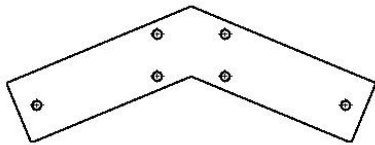


**H100760** | TORNILLO PARA MADERA  
(x132) | 10x1 1/4



# MANUAL DEL PROPIETARIO - IDENTIFICACIÓN DE PIEZAS

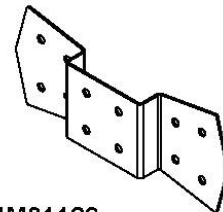
## Componentes accesorios (no están a escala)



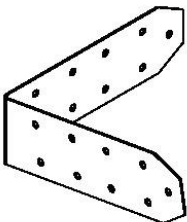
A4M01130 | SOPORTE DEL GABLETE  
(x2)



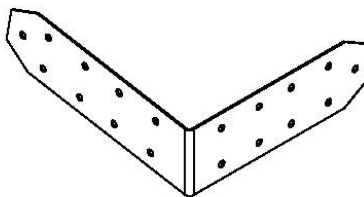
A4M01147  
(x2) | SOPORTE DE UNIÓN SUPERIOR



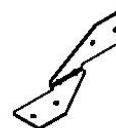
A4M01129  
(x4) | SOPORTE DEL GABLETE



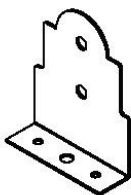
A4M01555 | SOPORTE EXTERIOR IZQUIERDO  
(x2)



A4M01554 | SOPORTE EXTERIOR DERECHO  
(x2)



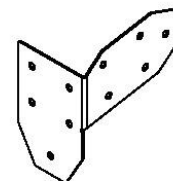
A4M01155 | SOPORTE DE ANCLAJE  
(x4)



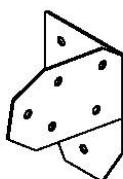
A4M01235 | PLACA DE ANCLAJE  
(x8) | DE POSTE DE ACERO



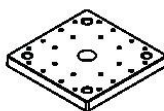
A4M01236 | PLACA DE POSTE  
(x8) | DE ACERO



A4M01232 | SOPORTE ANGULAR  
(x2) | IZQUIERDO



A4M01233 | SOPORTE ANGULAR  
(x2) | DERECHO



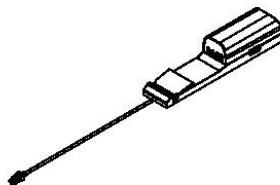
A6P00308 | PIE DE POSTE 6 x 6  
(x4) |



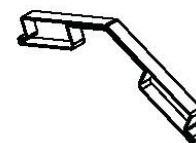
A4M01148 | SOPORTE DEL ARMAZÓN  
(x2)



A100241 | ETIQUETA DE  
(x1) | IDENTIFICACIÓN DE BACKYARD



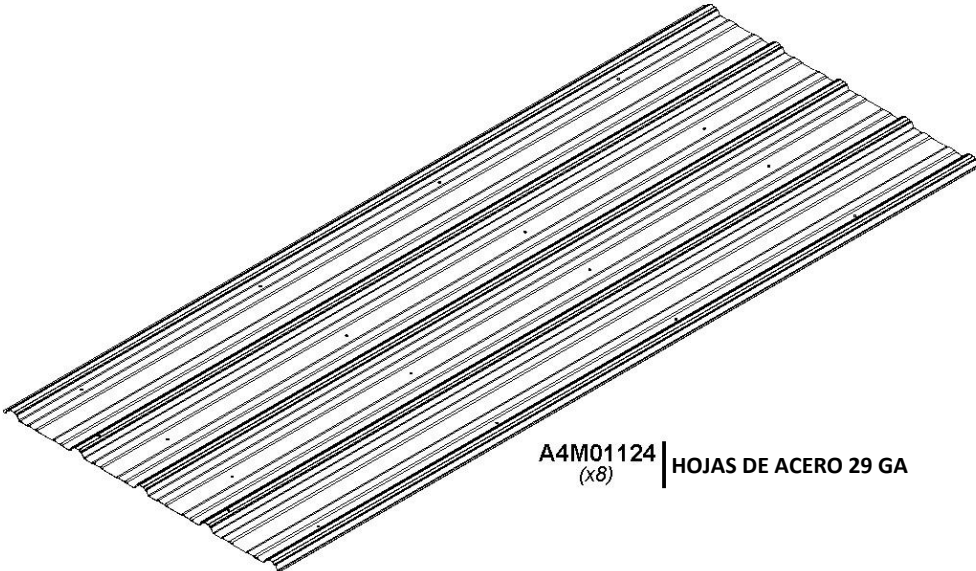
9205413 | GABINETE  
(x1) | ELÉCTRICO



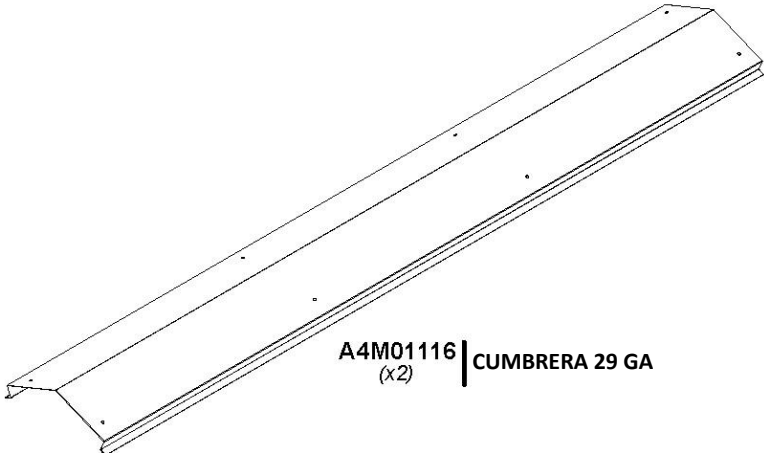
A6P00398 | PROTECTOR DE  
(x2) | CUMBRERA

# MANUAL DEL PROPIETARIO - IDENTIFICACIÓN DE PIEZAS

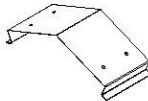
## Componentes accesorios (no están a escala)



A4M01124 | HOJAS DE ACERO 29 GA  
(x8)



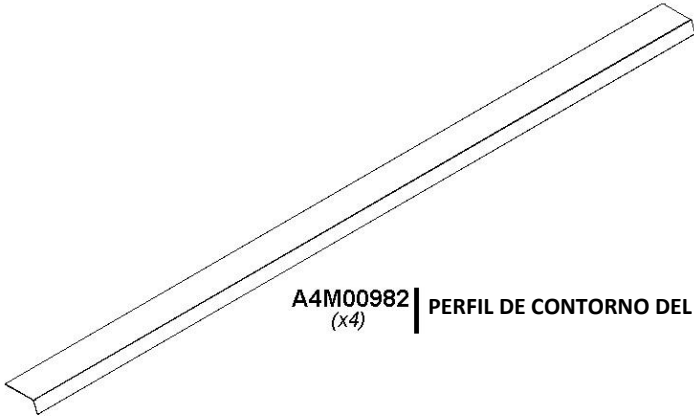
A4M01116 | CUMBRERA 29 GA  
(x2)



A4M01127 | EMPALME DE LA TAPA  
DE LA CUMBRERA  
(x1)



A4M00983 | EMPALME DE PERFIL DE  
CONTORNO DEL TECHO  
(x2)



A4M00982 | PERFIL DE CONTORNO DEL TECHO  
(x4)

# ANTES DEL MONTAJE - PASO 1 - CLASIFICACIÓN DE PIEZAS

Para facilitar el montaje, es fundamental que se tome el tiempo de clasificar y organizar las piezas de madera y las piezas metálicas.

## PIEZAS DE MADERA:

- Organice las piezas de madera por el número alfanumérico de tres dígitos impreso en cada tabla (ej. P01).
- Si hay varias tablas con el mismo número impreso, separe esas piezas juntas.
- Los números impresos están en la superficie plana o en el extremo de las tablas.
- Deje suficiente espacio: las piezas de madera pueden ocupar mucho espacio.

**NOTA: LAS CAJAS NO ESTÁN ORGANIZADAS SEGÚN EL NÚMERO DE TABLA.**



## PIEZAS METÁLICAS:

- Le recomendamos que separe las piezas metálicas en una mesa separada.
- Las bolsas de piezas metálicas llevan impreso un código de pieza alfanumérico de siete caracteres.
- Puede organizar las piezas metálicas por número de pieza o agruparlas por tipo de pieza (pernos, tuercas, etc.).
- Durante el montaje, solo necesita consultar los últimos cuatro caracteres del número.



# **ANTES DEL MONTAJE - PASO 2 - HERRAMIENTAS REQUERIDAS**



Taladro inalámbrico o eléctrico



Accesorios de perforación:  
Cabezal Phillips



1/8", 3/16", 3/8" y 7/16"  
Brocas



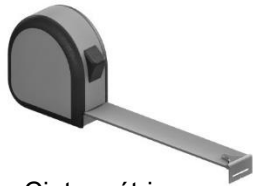
Llaves de extremos abiertos de 1/2" y 7/16"



Trinquete con adaptadores de 3/8", llave de tubo STD de 1/2" y 7/16" y llave de tubo de cuello largo de 1/2" y 7/16"



Destornillador Phillips



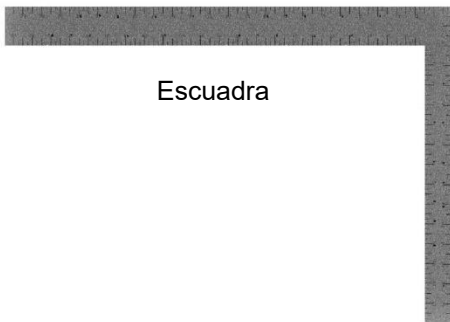
Cinta métrica



Martillo de orejas



Llaves de tuerca de 3/8 y 5/16"



Escuadra



Nivel 24"



Mazo de goma - opcional

# ANTES DEL MONTAJE - PASO 3 - ELIJA EL MÉTODO DE MONTAJE

Hay varios tipos de instrucciones de montaje disponibles.

1. Manual de montaje impreso incluido con el juego.
2. APLICACIÓN BILT: instrucciones interactivas en 3D
3. Combinación del manual impreso y la aplicación BILT (NOTA: Los números del paso pueden diferir entre los dos métodos).



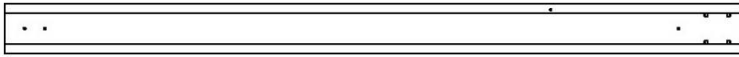
**Escanee para obtener instrucciones sencillas en 3D**

Descargue la aplicación BILT antes de comenzar.

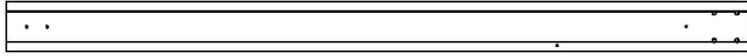


# PASO 1 - MONTAJE DEL KIOSKO

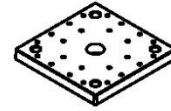
CANTIDAD	NÚMERO DE PIEZA	DESCRIPCIÓN
16	H100200	TORNILLO PFH 8x1/1/2 NG



**P1 | POSTE - W2A03517**  
(x2) | 6"x6"x89 1/2" (152x152x2274)



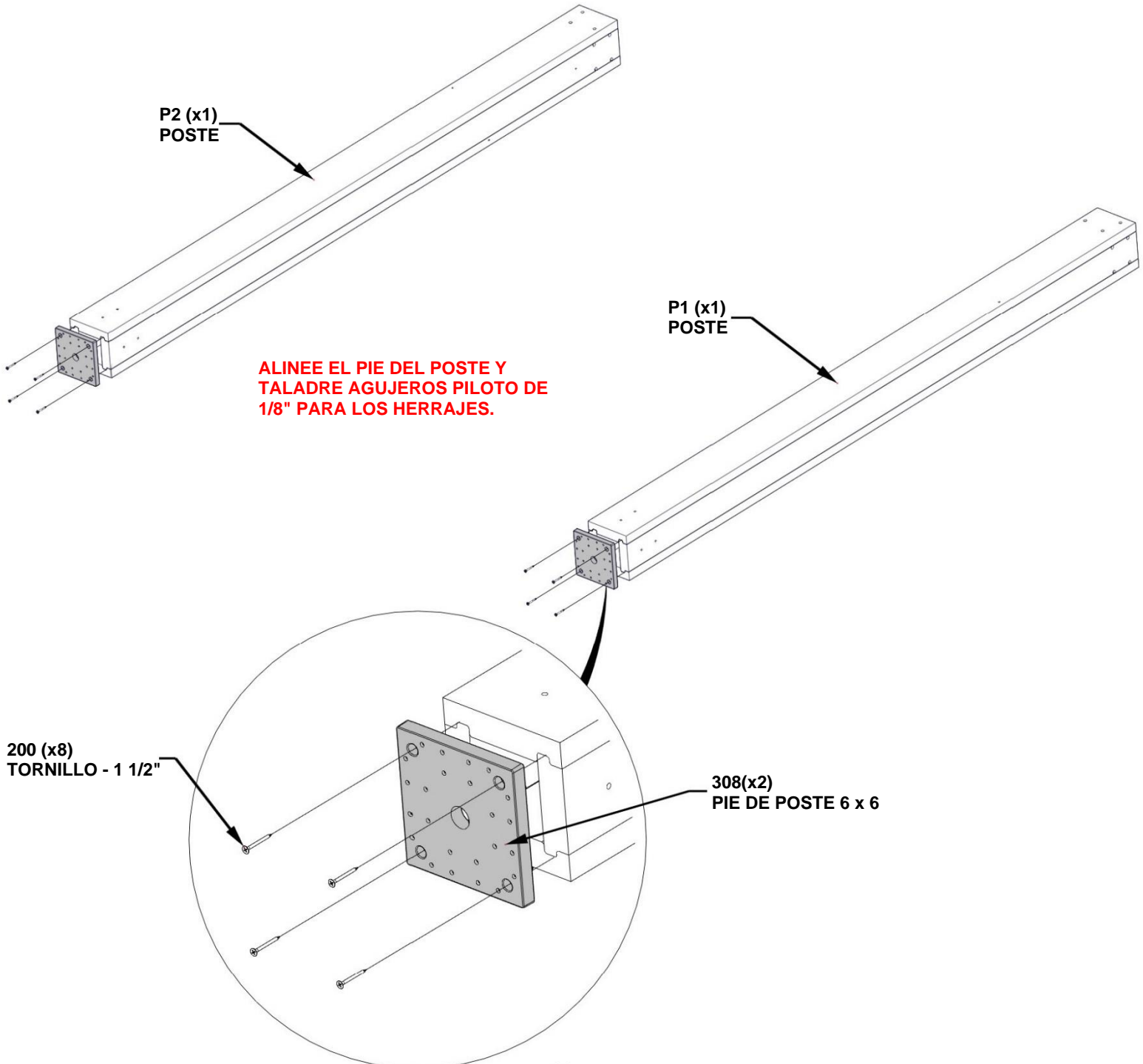
**P2 | POSTE - W2A03518**  
(x2) | 6"x6"x89 1/2" (152x152x2274)



**A6P00308 | PIE DE POSTE 6x6**  
(x4)

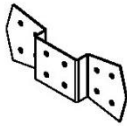
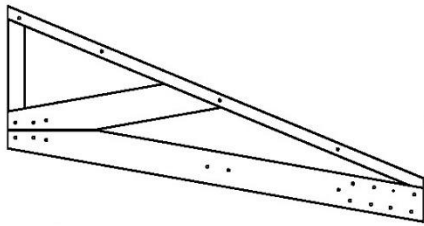
COMPLETE ESTE PASO DOS VECES.

PARA FACILITAR EL MONTAJE, RECOMENDAMOS USAR CABALLETES PARA LOS PASOS 1 - 6.



# PASO 2 - MONTAJE DEL KIOSKO

CANTIDAD	NÚMERO DE PIEZA	DESCRIPCIÓN
4	H100483	TORNILLO PFH 8x2 1/4 NG
8	H100512	PERNO BL 5/16x4 NG
16	H100459	PERNO BL 5/16x1 1/4 NG
24	H100192	CILINDRO DE TUERCA BL 5/16X7/8 NG



**A4M01129**  
(x4) | SOPORTE DEL GABLETE



**D5** | TABLA DEL GABLETE - W4L16235  
(x2) | 1 7/16"x1 1/2"x5 1/4" (36x38x134)

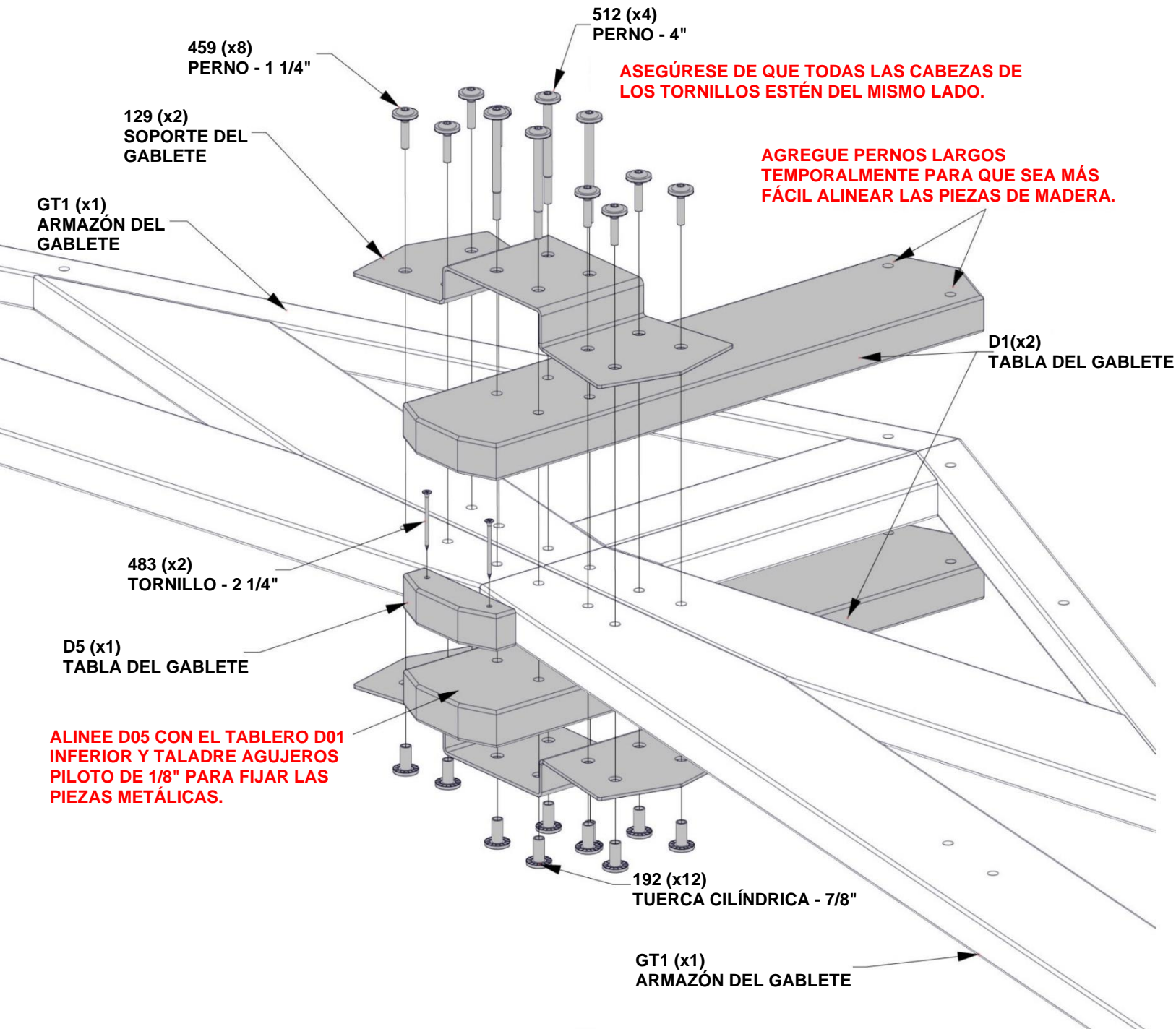


**D1** | TABLA DEL GABLETE - W4L16231  
(x4) | 1 7/16"x5 1/4"x24 3/16" (36x134x615)

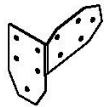
**GT1** | ARMAZÓN DEL GABLETE - W2A03519  
(x4) | 1 7/16"x33 5/8"x64 9/16" (36x854x1640)

COMPLETE ESTE PASO DOS VECES.

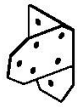
SI ES NECESARIO PARA FACILITAR EL MONTAJE, UTILICE EL SOPORTE DE METAL COMO GUÍA Y PERFORE CON UNA BROCA DE 7/16" - (10 mm) Y LUEGO ENSAMBLE.



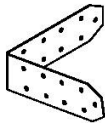
# PASO 3A - MONTAJE DEL KIOSKO



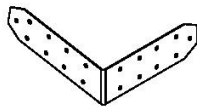
A4M01232 | SOPORTE ANGULAR  
(x2) | IZQUIERDO



A4M01233 | SOPORTE ANGULAR  
(x2) | DERECHO



A4M01555 | SOPORTE EXTERIOR  
(x2) | IZQUIERDO



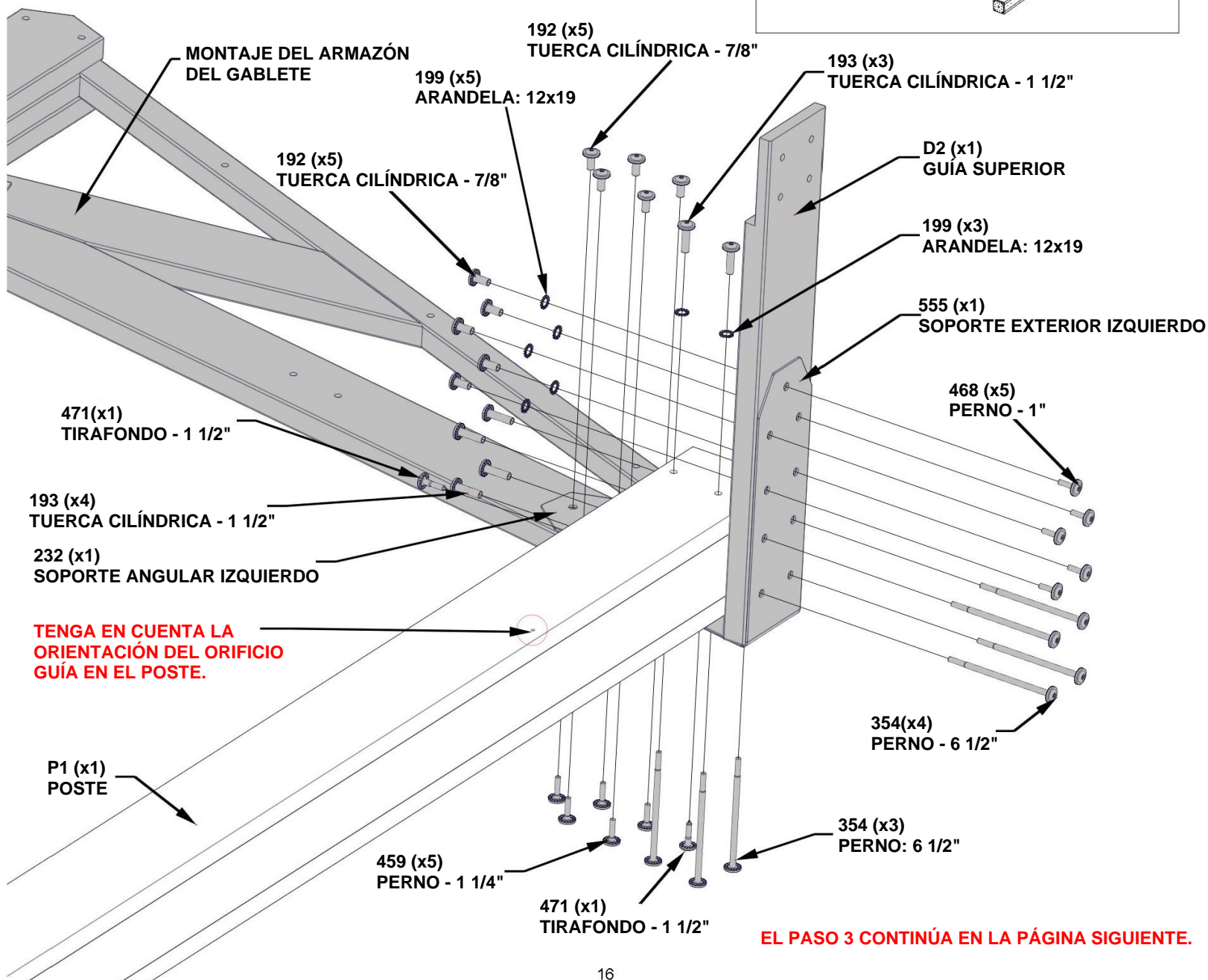
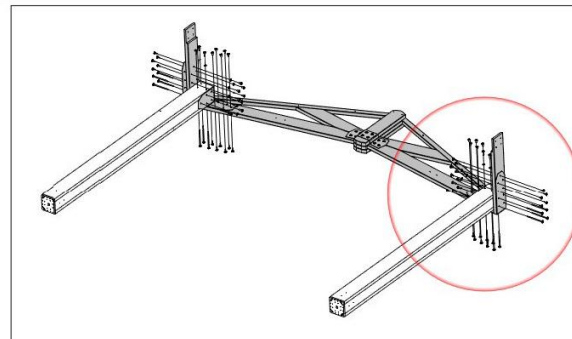
A4M01554 | SOPORTE EXTERIOR  
(x2) | DERECHO

CANTIDAD	NÚMERO DE PIEZA	DESCRIPCIÓN
8	H100471	TIRAFONDO BL 5/16x1 1/2 NG
20	H100468	PERNO BL 5/16x1 NG
20	H100459	PERNO BL 5/16x1 1/4 NG
28	H100354	PERNO BL 5/16x6 1/2 NG
28	H100193	CILINDRO DE TUERCA BL 5/16X1 1/2 NG
32	H100199	ARANDELA DE FIJACIÓN EXT. 12x19
40	H100192	CILINDRO DE TUERCA BL 5/16X7/8 NG



D2 | GUÍA SUPERIOR - W4L17221  
(x4) | 1 7/16"x5 1/4"x30 5/16" (36x134x770)

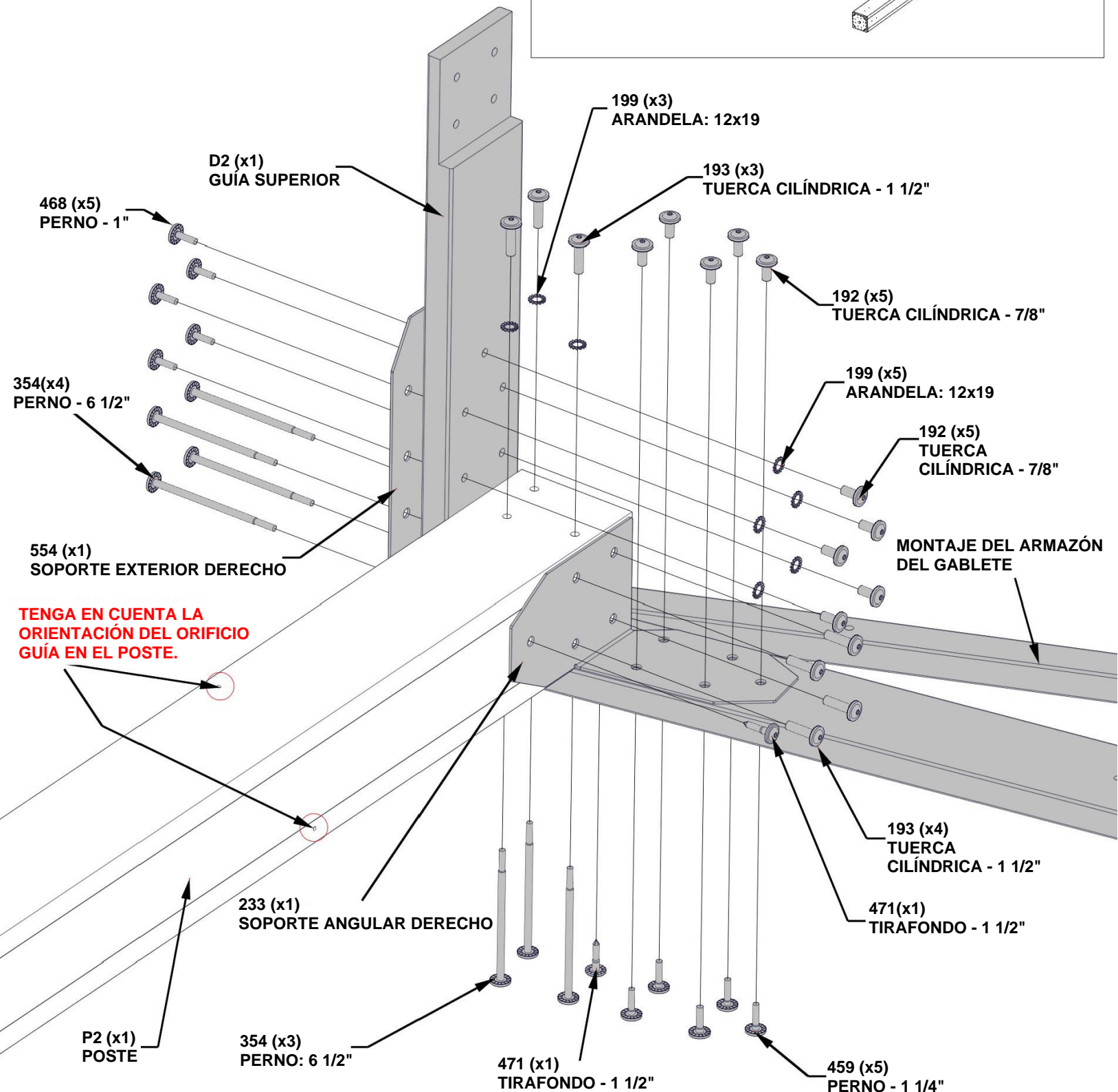
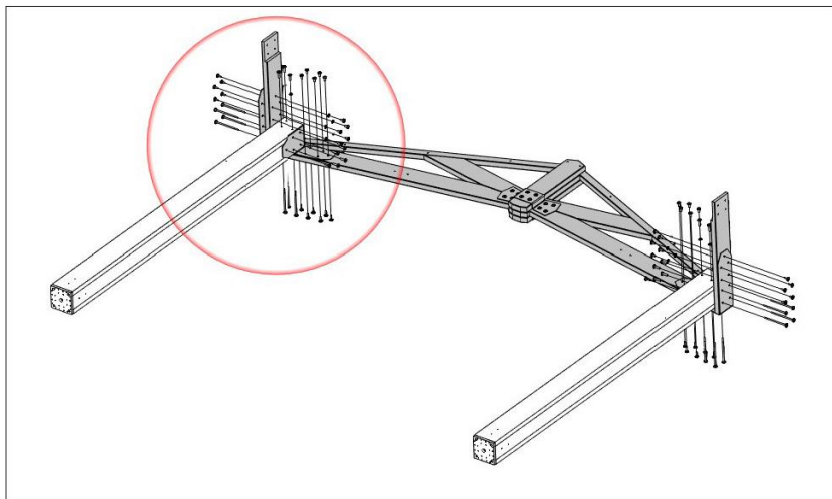
COMPLETE ESTE PASO DOS VECES.



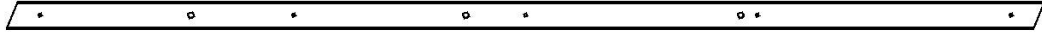


# PASO 3B - MONTAJE DEL KIOSKO

COMPLETE ESTE PASO DOS VECES.



# PASO 4 - MONTAJE DEL KIOSKO



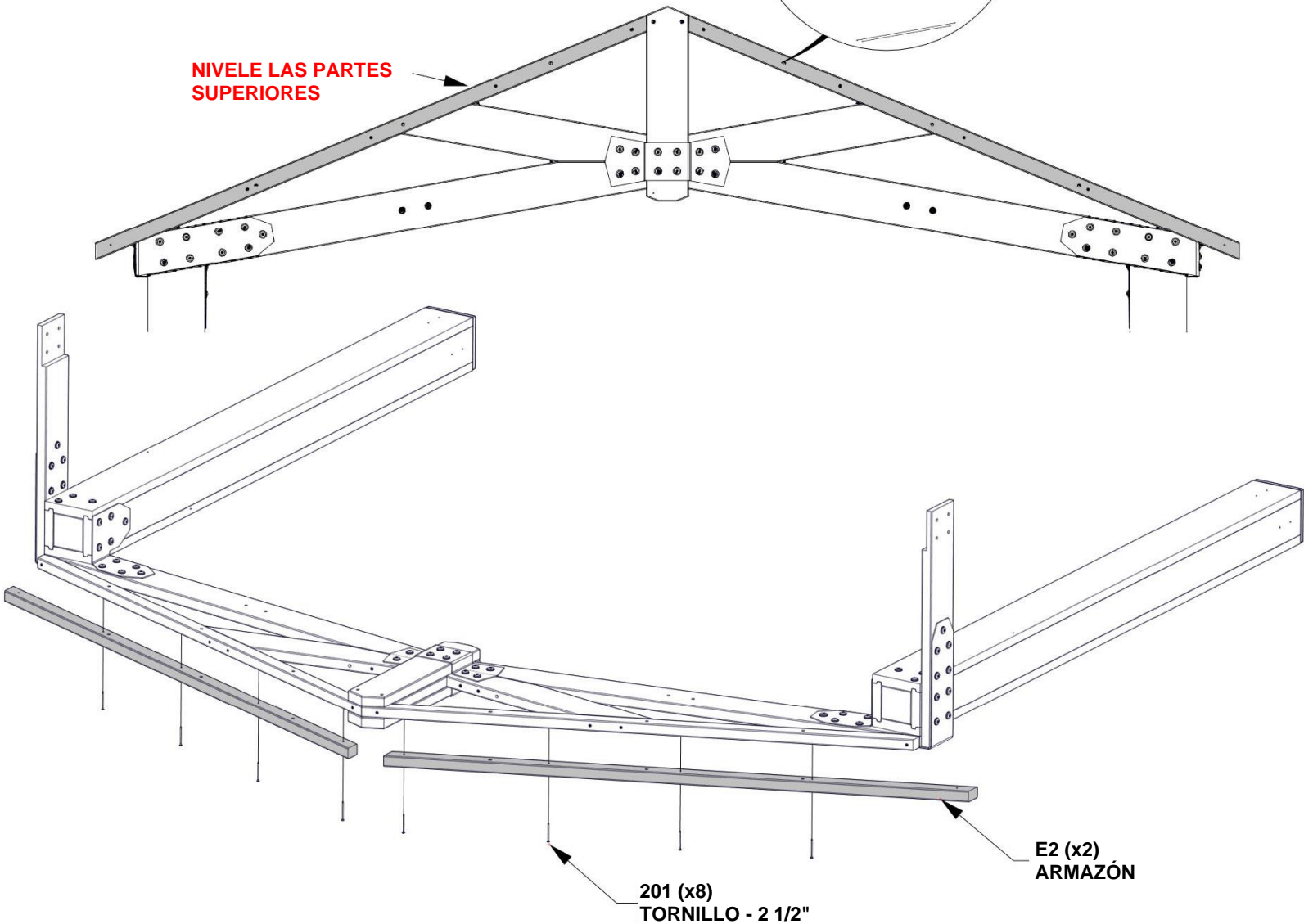
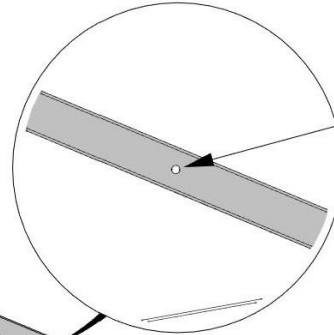
E2 | ARMAZÓN - W4L16238  
(x4) | 1 7/16"x1 15/16"x74 15/16" (36x50x1904)

CANTIDAD	NÚMERO DE PIEZA	DESCRIPCIÓN
16	H100201	TORNILLO PFH 8X2 1/2 NG

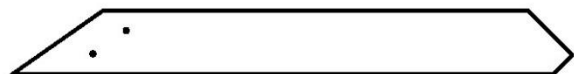
COMPLETE ESTE PASO DOS VECES

NIVELÉ LAS PARTES SUPERIORES

ALINEE LOS ORIFICIOS PARA UNA ORIENTACIÓN CORRECTA.



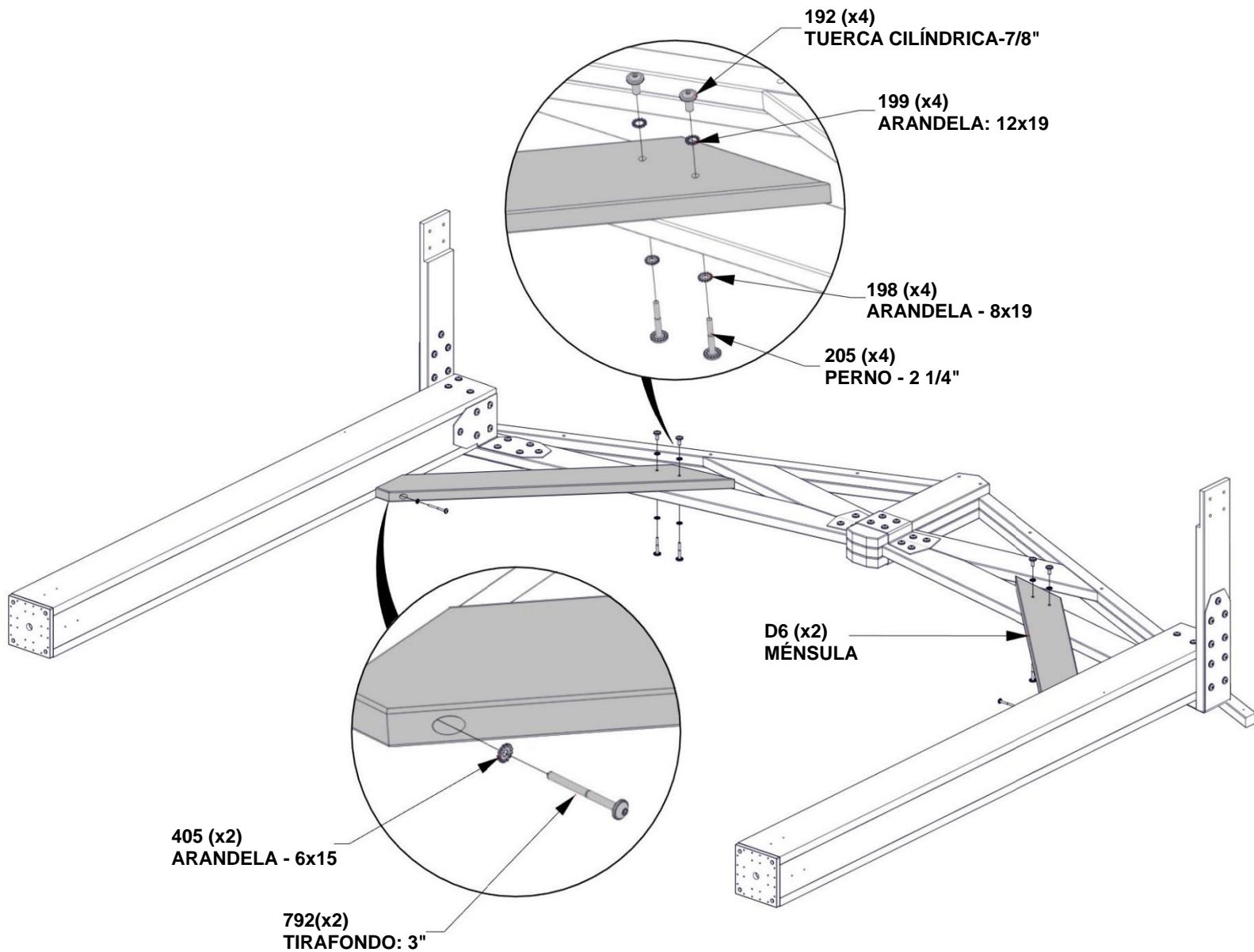
# PASO 5 - MONTAJE DEL KIOSKO



**D6 | MÉNSULA-W4L17223**  
 (x4) | 1 7/16"x5 1/4"x45 7/8" (36x134x1165)

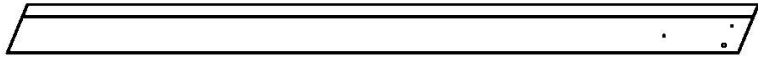
CANTIDAD	NÚMERO DE PIEZA	DESCRIPCIÓN
4	H100792	TIRAFONDO BL 1/4x3 NG
4	H100405	ARANDELA DE FIJACIÓN EXT. 6x15
8	H100205	PERNO BL 5/16x2-1/4 NG
8	H100198	ARANDELA DE FIJACIÓN EXT. 8x19
8	H100199	ARANDELA DE FIJACIÓN EXT. 12x19
8	H100192	CILINDRO DE TUERCA BL 5/16X7/8 NG

COMPLETE ESTE PASO DOS VECES

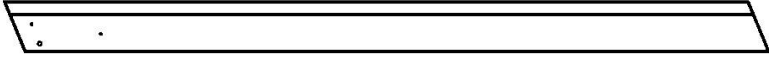


# PASO 6 - MONTAJE DEL KIOSKO

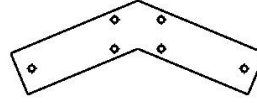
CANTIDAD	NÚMERO DE PIEZA	DESCRIPCIÓN
4	H100200	TORNILLO PFH 8x1 1/2 NG
4	H100201	TORNILLO PFH 8X2 1/2 NG
8	H100471	TIRAFONDO BL 5/16x1 1/2 NG
12	H100564	TIRAFONDO BL 1/4x4 NG
12	H100405	ARANDELA DE FIJACIÓN EXT. 6x15



**GP1 | PANEL DEL GABLETE - W2A03379**  
(x2) | 2 13/16"x5 1/4"x80 3/16" (72x134x2037)



**GP2 | PANEL DEL GABLETE - W2A03380**  
(x2) | 2 13/16"x5 1/4"x80 3/16" (72x134x2037)

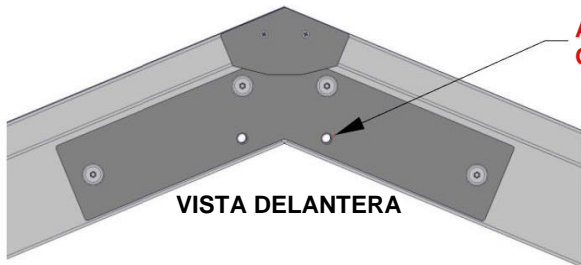


**A4M01130**  
(x2) | SOPORTE DEL GABLETE

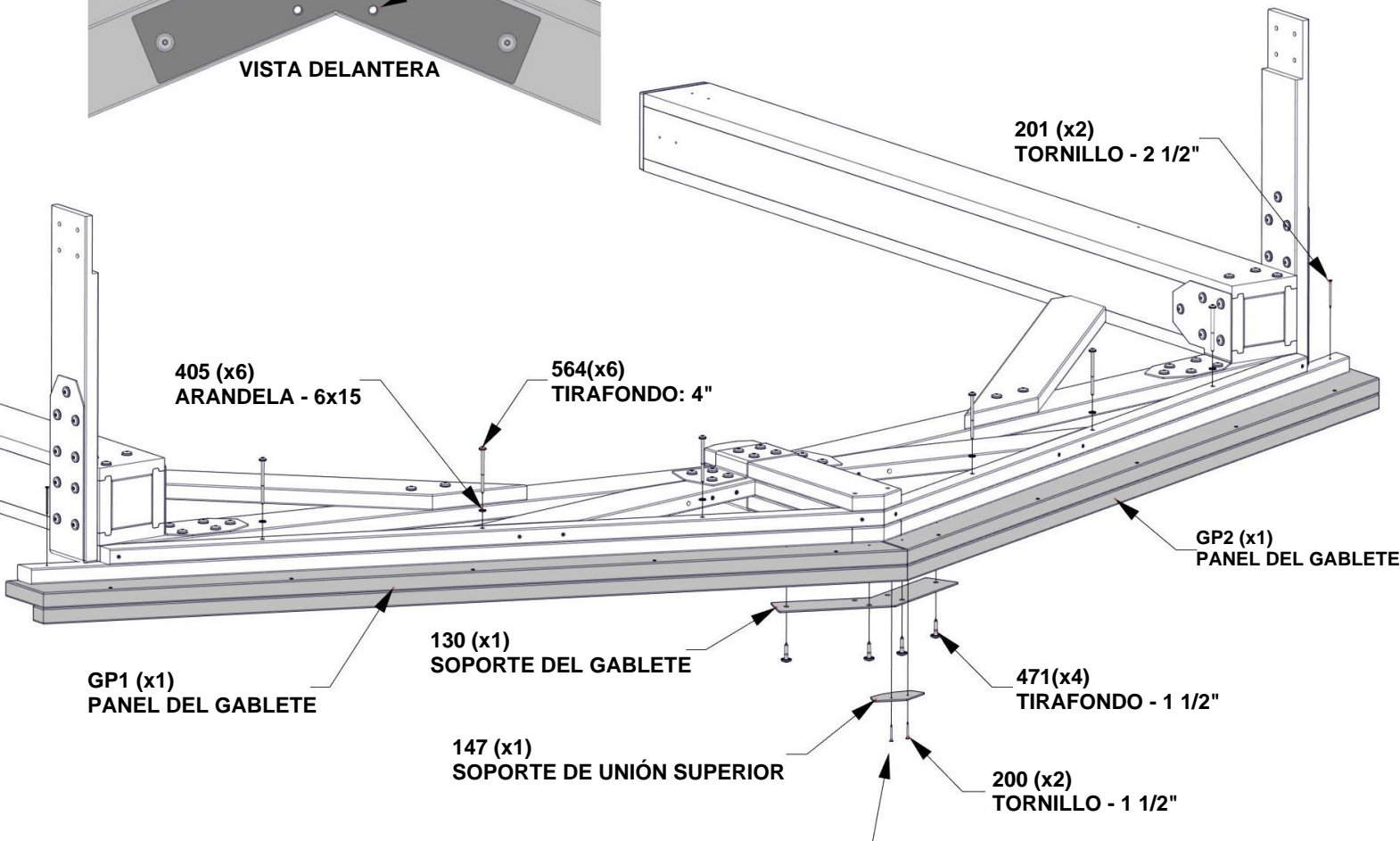


**A4M01147** | SOPORTE DE UNIÓN SUPERIOR  
(x2)

COMPLETE ESTE PASO DOS VECES



**AGREGUE PERNOS LARGOS TEMPORALMENTE PARA QUE SEA MÁS FÁCIL ALINEAR LAS PIEZAS DE MADERA.**



**PERFORE ORIFICIOS GUÍA PARA TORNILLOS UTILIZANDO LA JUNTA DE LA CUMBRERA COMO GUÍA.**

# PASO 7 - MONTAJE DEL KIOSKO

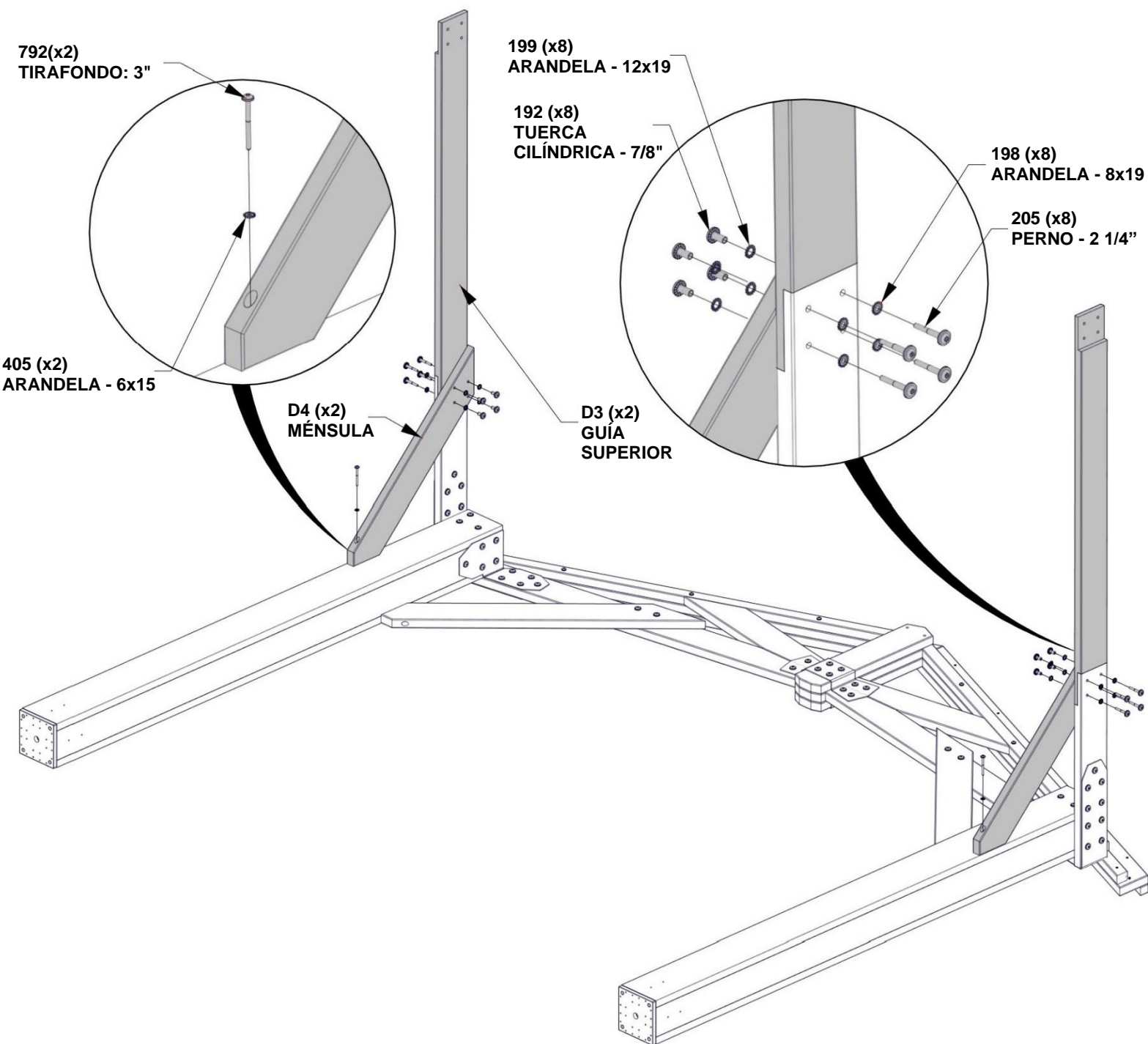


**D3 | GUÍA SUPERIOR - W4L17222**  
(x2) | 1 7/16"x5 1/4"x64 5/16" (36x134x1634)



**D4 | MÉNSULA - W4L16234**  
(x2) | 1 7/16"x5 1/4"x35 7/8" (36x134x910)

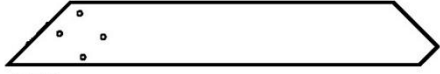
CANTIDAD	NÚMERO DE PIEZA	DESCRIPCIÓN
2	H100792	TIRAFONDO BL 1/4x3 NG
2	H100405	ARANDELA DE FIJACIÓN EXT. 6x15
8	H100205	PERNO BL 5/16x2-1/4 NG
8	H100198	ARANDELA DE FIJACIÓN EXT. 8x19
8	H100192	CILINDRO DE TUERCA BL 5/16X7/8 NG
8	H100199	ARANDELA DE FIJACIÓN EXT. 12x19



# PASO 8 - MONTAJE DEL KIOSKO



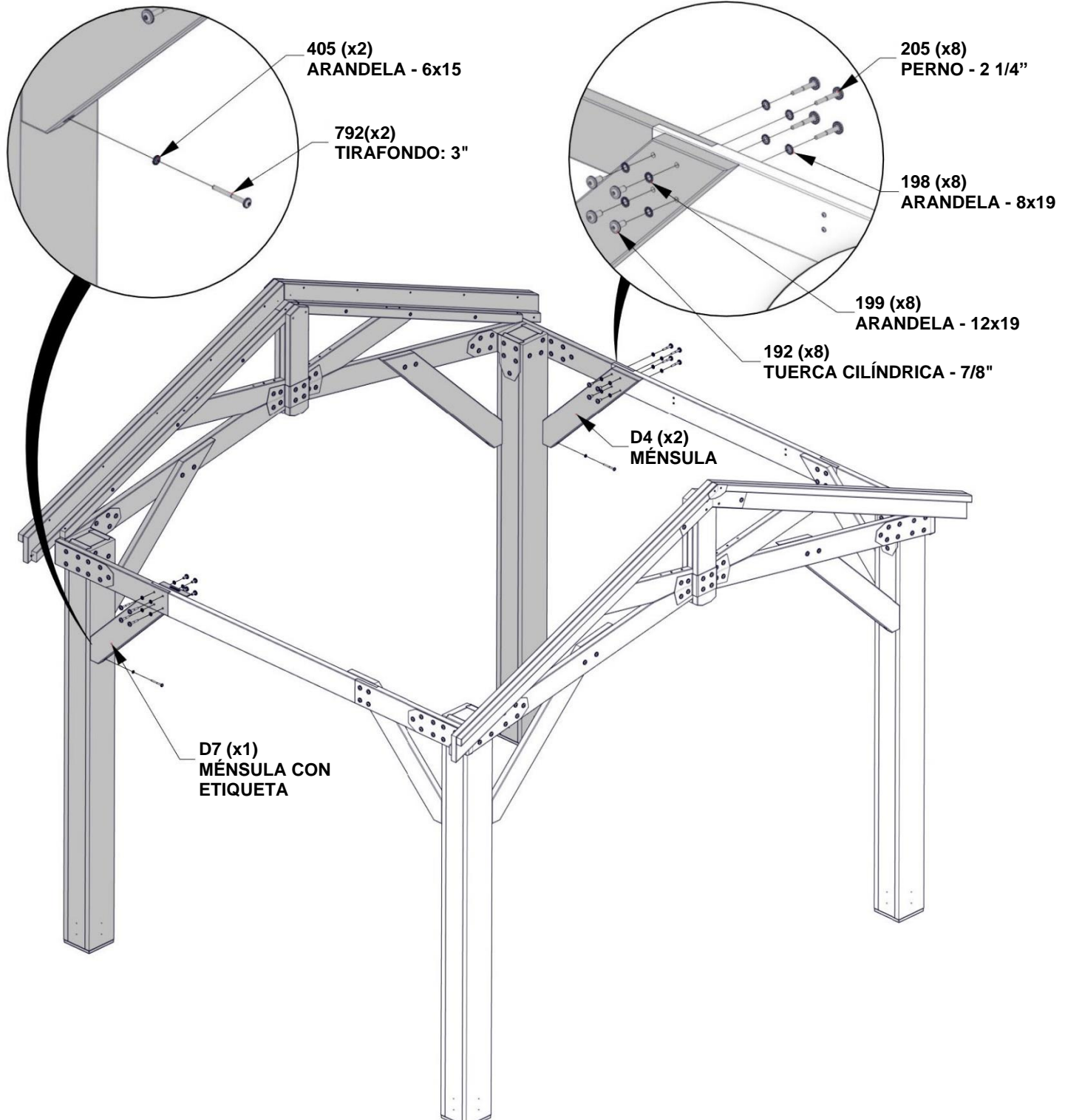
**D4 | MÉNSULA - W4L16234**  
(x1) | 1 7/16"x5 1/4"x35 7/8" (36x134x910)



**D7 | MÉNSULA CON ETIQUETA-W2A03384**  
(x1) | 1 7/16"x5 1/4"x35 13/16" (36x134x910)

CANTIDAD	NÚMERO DE PIEZA	DESCRIPCIÓN
2	H100792	TIRAFONDO BL 1/4x3 NG
2	H100405	ARANDELA DE FIJACIÓN EXT. 6x15
8	H100192	CILINDRO DE TUERCA BL 5/16X7/8 NG
8	H100199	ARANDELA DE FIJACIÓN EXT. 12x19
8	H100205	PERNO BL 5/16x2-1/4 NG
8	H100198	ARANDELA DE FIJACIÓN EXT. 8x19

**PARA ESTE PASO, ES ÚTIL CONTAR CON LA AYUDA DE TRES PERSONAS PARA LEVANTAR EL MONTAJE Y FIJAR EL EQUIPO.**



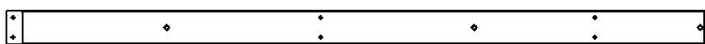
# PASO 9 - MONTAJE DEL KIOSKO

CANTIDAD	NÚMERO DE PIEZA	DESCRIPCIÓN
8	H100200	TORNILLO PFH 8x1/1/2 NG
24	H100391	TORNILLO PFH 8x2 NG

**E1|CABIO - W4L16237**  
(x8) | 1 7/16"x3 3/8"x77 3/8" (36x86x1965)

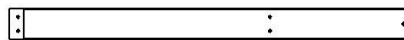


**H2 |IMPOSTA - W4L16241**  
(x2) | 15/16"x3 3/8"x74 11/16" (24x86x1896)



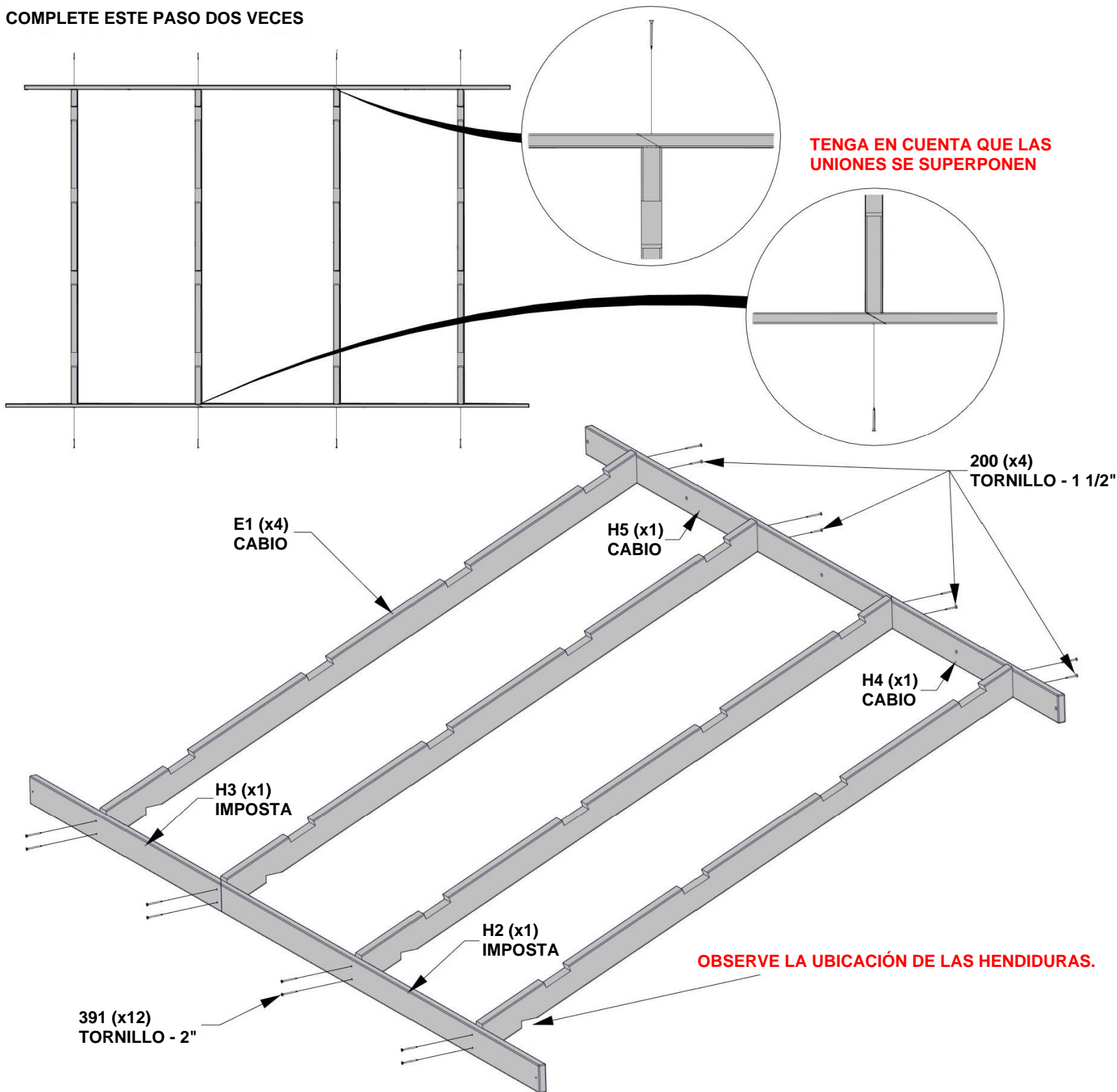
**H5|CABIO - W4L16244**  
(x2) | 15/16"x3 3/8"x70 7/16" (24x86x1789)

**H4|CABIO - W4L16243**  
(x2) | 15/16"x3 3/8"x39 13/16" (24x86x1011)



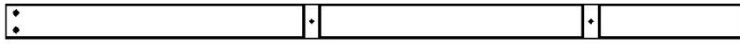
**H3|IMPOSTA-W4L16242**  
(x2) | 15/16"x3 3/8"x44" (24x86x1118)

COMPLETE ESTE PASO DOS VECES



# PASO 10 - MONTAJE DEL KIOSKO

CANTIDAD	NÚMERO DE PIEZA	DESCRIPCIÓN
16	H100379	TUERCA T 5/16" NG
16	H100198	ARANDELA DE FIJACIÓN EXT. 8x19
16	H100459	PERNO BL 5/16x1 1/4 NG
32	H100391	TORNILLO PFH 8x2 NG



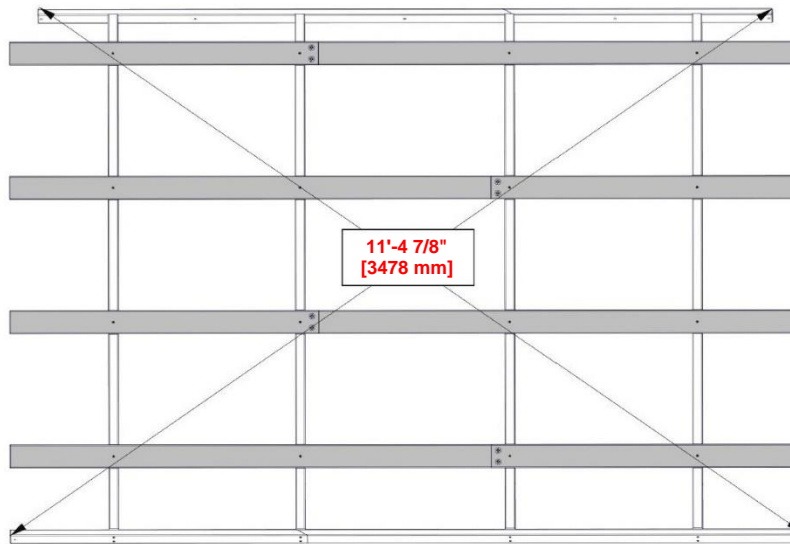
**E3 | TABLA DE REVESTIMIENTO - W4L16239**  
(x8) | 1 7/16"x3 3/8"x73 1/4" (36x86x1861)



**E4 | TABLA DE REVESTIMIENTO - W4L16240**  
(x8) | 1 7/16"x3 3/8"x45 3/4" (36x86x1161)

COMPLETE ESTE PASO DOS VECES

**MIDA EN LA DIAGONAL COMO SE MUESTRA PARA ASEGURARSE DE QUE EL MONTAJE ESTÉ NIVELADO.**



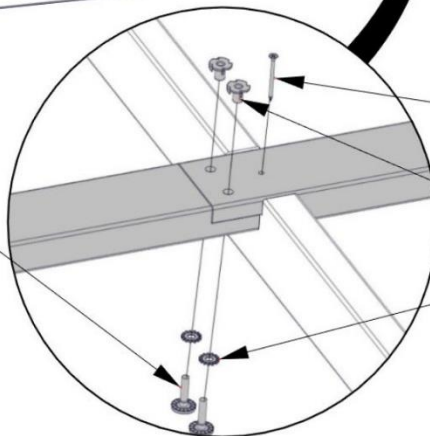
E4 (x1)  
TABLA DE  
REVESTIMIENTO

E3 (x1)  
TABLA DE  
REVESTIMIENTO

E4 (x1)  
TABLA DE  
REVESTIMIENTO

E3 (x1)  
TABLA DE  
REVESTIMIENTO

459(x8)  
PERNO - 1 1/4"



391 (x16)  
TORNILLO - 2"

379(x8)  
TUERCA EN T - 5/16"

198 (x8)  
ARANDELA: 8x19

E3 (x1)  
TABLA DE  
REVESTIMIENTO

E4 (x1)  
TABLA DE  
REVESTIMIENTO

E3 (x1)  
TABLA DE  
REVESTIMIENTO

E4 (x1)  
TABLA DE  
REVESTIMIENTO



# PASO 11 - MONTAJE DEL KIOSKO

## NOTA:

UTILICE ESTA PÁGINA PARA FAMILIARIZARSE CON EL PANEL DE TECHO Y OBTENER ASISTENCIA EN LOS PRÓXIMOS PASOS.

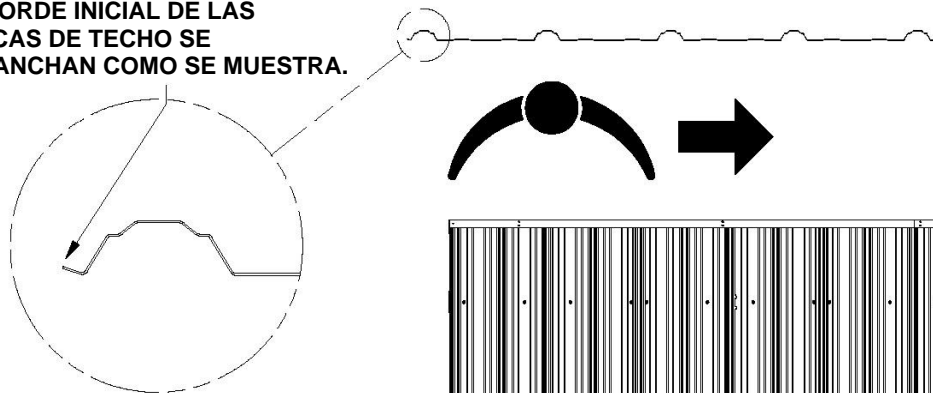
## ADVERTENCIA:

SE DEBEN USAR GANTES AL MANIPULAR LOS PANELES DE TECHO; LOS BORDES SON FILOSOS.

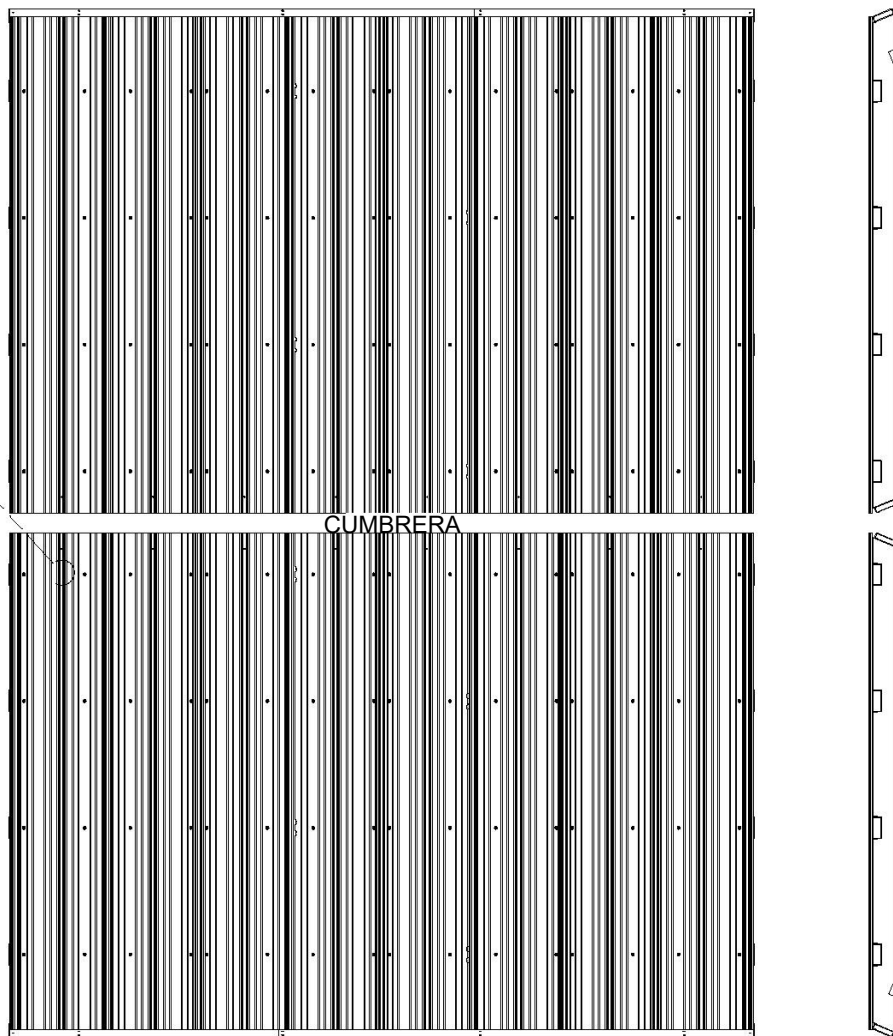
- Observe los orificios previamente perforados en el extremo superior de cada plancha, como se muestra a continuación. Estos orificios siempre mirarán hacia el caballete del techo y se usarán para instalar la cumbrera más adelante. Ensamble cada panel de techo comenzando en el lado derecho y trabajando hacia la izquierda como se muestra.

**COLOQUE SUS PANELES DE TECHO EN EL SUELO PARA QUE SE ENFRENTEN UNO CON OTRO COMO SE MUESTRA. RETIRE DE LOS PANELES LA PELÍCULA AZUL PROTECTORA.**

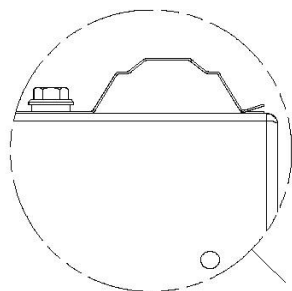
EL BORDE INICIAL DE LAS PLACAS DE TECHO SE ENSANCHAN COMO SE MUESTRA.



VISTA SUPERIOR



BORDE INICIAL INSTALADO



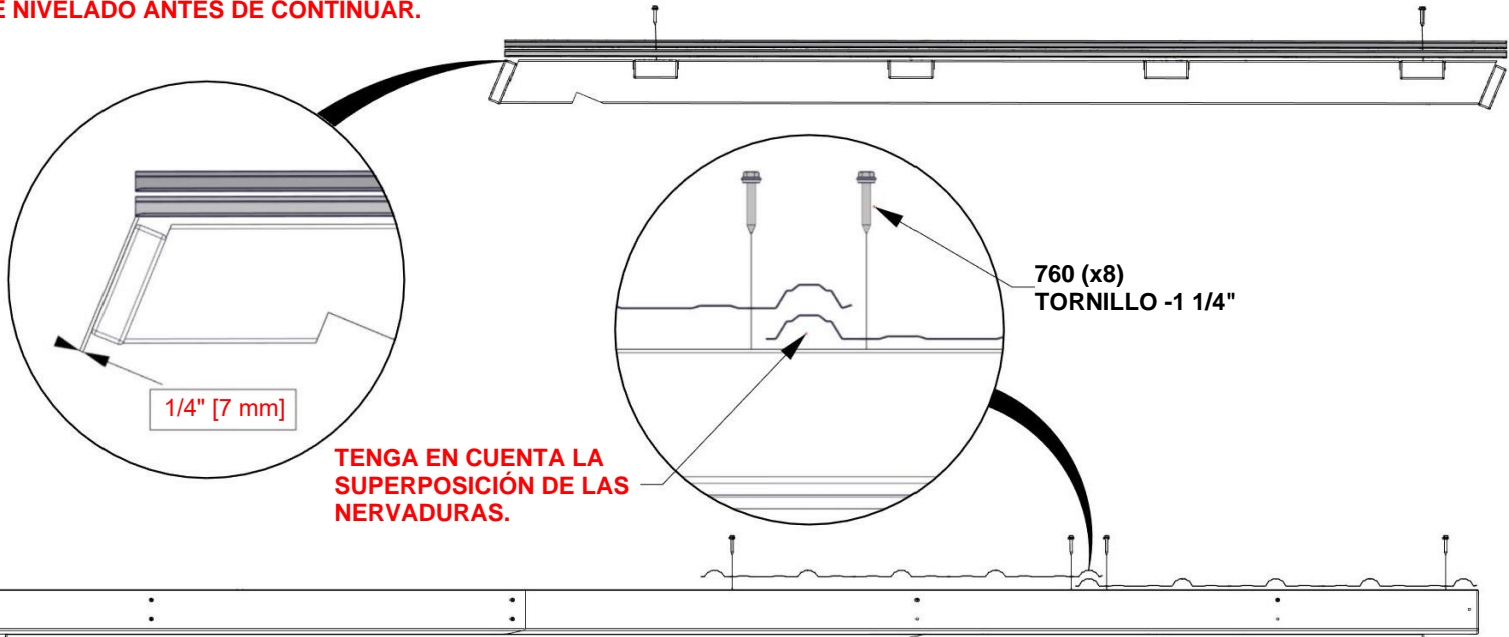
# PASO 12 - MONTAJE DEL KIOSKO



A4M01124  
(x2) HOJAS DE ACERO 29 GA

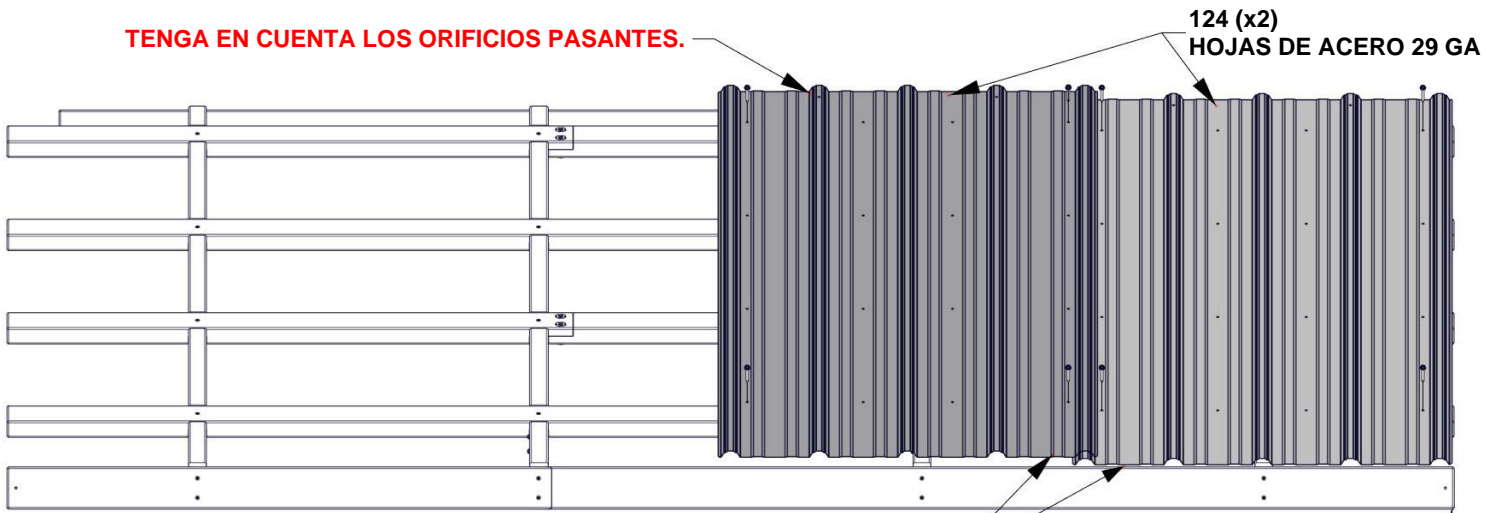
CANTIDAD	NÚMERO DE PIEZA	DESCRIPCIÓN
8	H100760	TORNILLO PARA MADERA 10x1-1/4

**ASEGÚRESE DE QUE EL PANEL DEL TECHO ESTÉ NIVELADO ANTES DE CONTINUAR.**



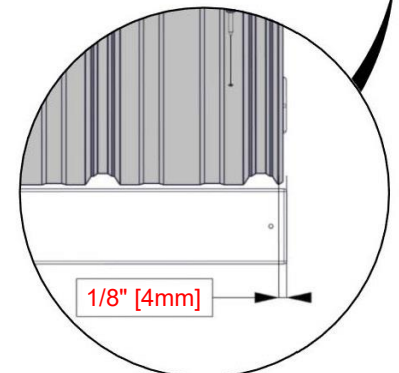
**TENGA EN CUENTA LA SUPERPOSICIÓN DE LAS NERVADURAS.**

**TENGA EN CUENTA LOS ORIFICIOS PASANTES.**



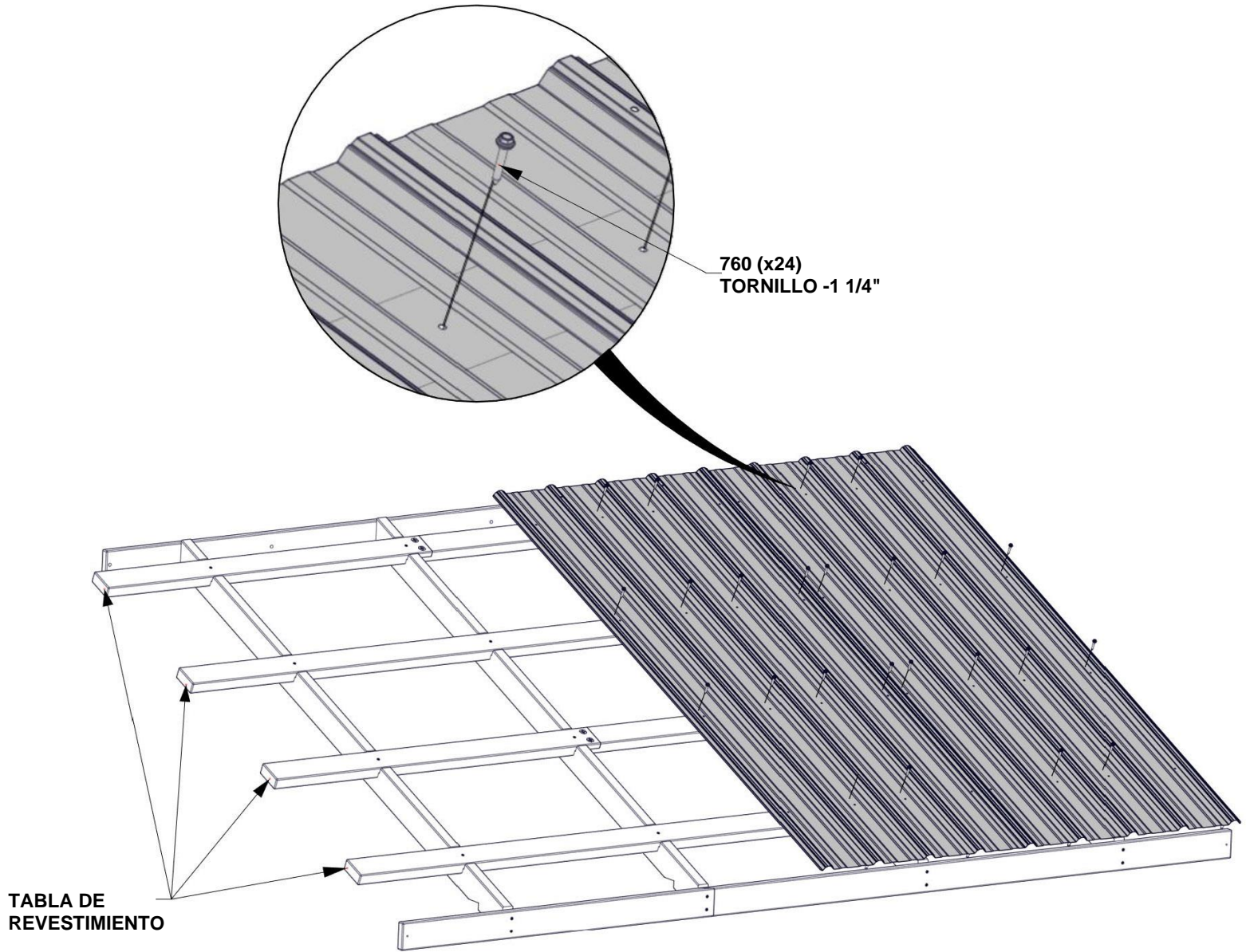
**NIVLE LOS EXTREMOS DE LAS PLANCHAS**

**MANTENGA LAS PLANCHAS DENTRO DEL MARCO DE LAS NERVADURAS COMO SE INDICA.**



# **PASO 13 - MONTAJE DEL KIOSKO**

CANTIDAD	NÚMERO DE PIEZA	DESCRIPCIÓN
24	H100760	TORNILLO PARA MADERA 10x1-1/4"



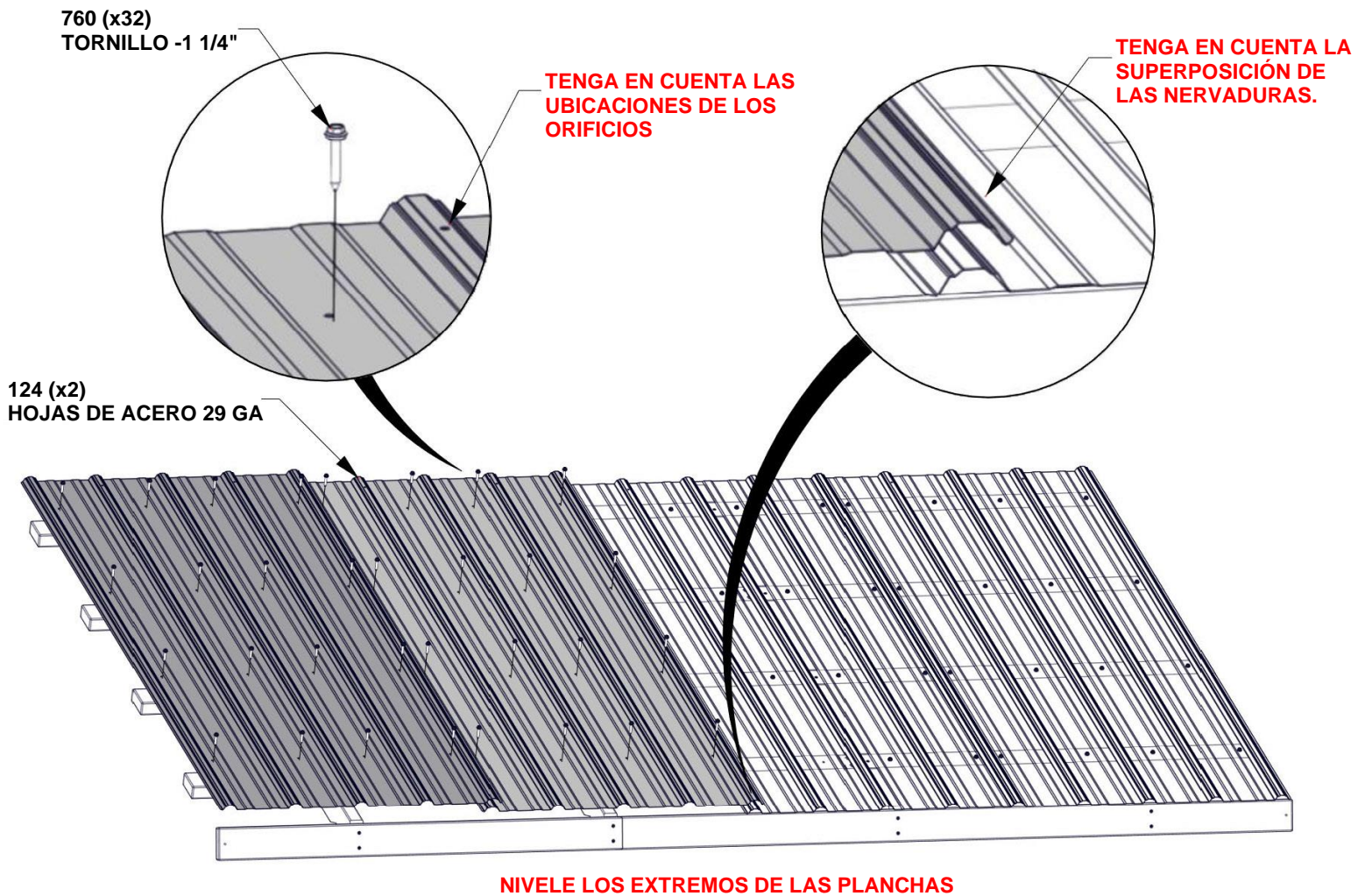
# PASO 14 - MONTAJE DEL KIOSKO

CANTIDAD	NÚMERO DE PIEZA	DESCRIPCIÓN
32	H100760	TORNILLO PARA MADERA 10x1-1/4



A4M01124  
(x2) | HOJAS DE ACERO 29 GA

REPITA LOS PASOS DEL 12 AL 14 PARA EL OTRO LADO.



# PASO 15 - MONTAJE DEL KIOSKO

A4M00983  EMPALME DE PERFIL DE CONTORNO DEL TECHO (x2)

CANTIDAD	NÚMERO DE PIEZA	DESCRIPCIÓN
16	H100759	TORNILLO AUTOPERFORANTE 1/4x3/4

A4M00982  PERFIL DE CONTORNO DEL TECHO (x4)

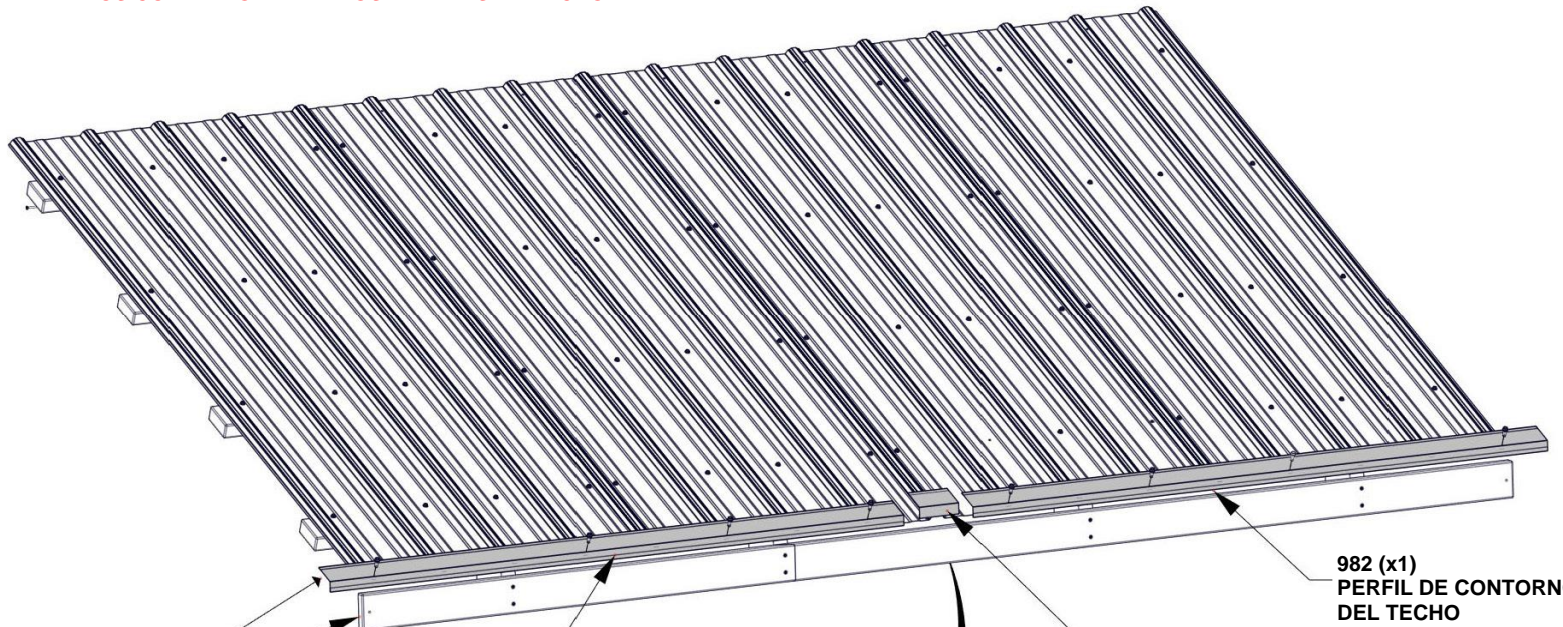
REPITA EL PASO PARA EL OTRO PANEL DE TECHO.

DEBIDO A MÚLTIPLES CAPAS DE METAL EN EL PERFIL DEL CONTORNO, SE RECOMIENDA UTILIZAR UNA BROCA DE 1/8" PARA HACER LOS ORIFICIOS INICIALES.

LOS TORNILLOS PASAN A TRAVÉS DEL PERFIL DEL CONTORNO HACIA LA PARTE SUPERIOR DE LAS NERVADURAS EN LAS UBICACIONES APROXIMADAS QUE SE MUESTRAN.



DESPLACE EL PERFIL DEL CONTORNO EN EL EMPALME. ASEGÚRESE DE QUE AMBOS EXTREMOS ESTÉN ALINEADOS CON EL BORDE DE LOS PANELES DE TECHO.



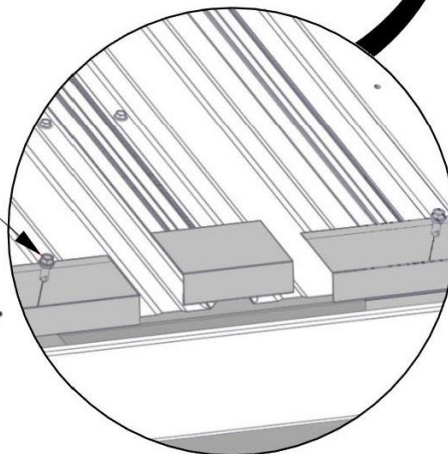
982 (x1)  
PERFIL DE CONTORNO DEL TECHO

983 (x1)  
EMPALME DE PERFIL DE CONTORNO DEL TECHO

NIVELADO

982 (x1)  
PERFIL DE CONTORNO DEL TECHO

759 (x8)  
TORNILLO: 3/4"



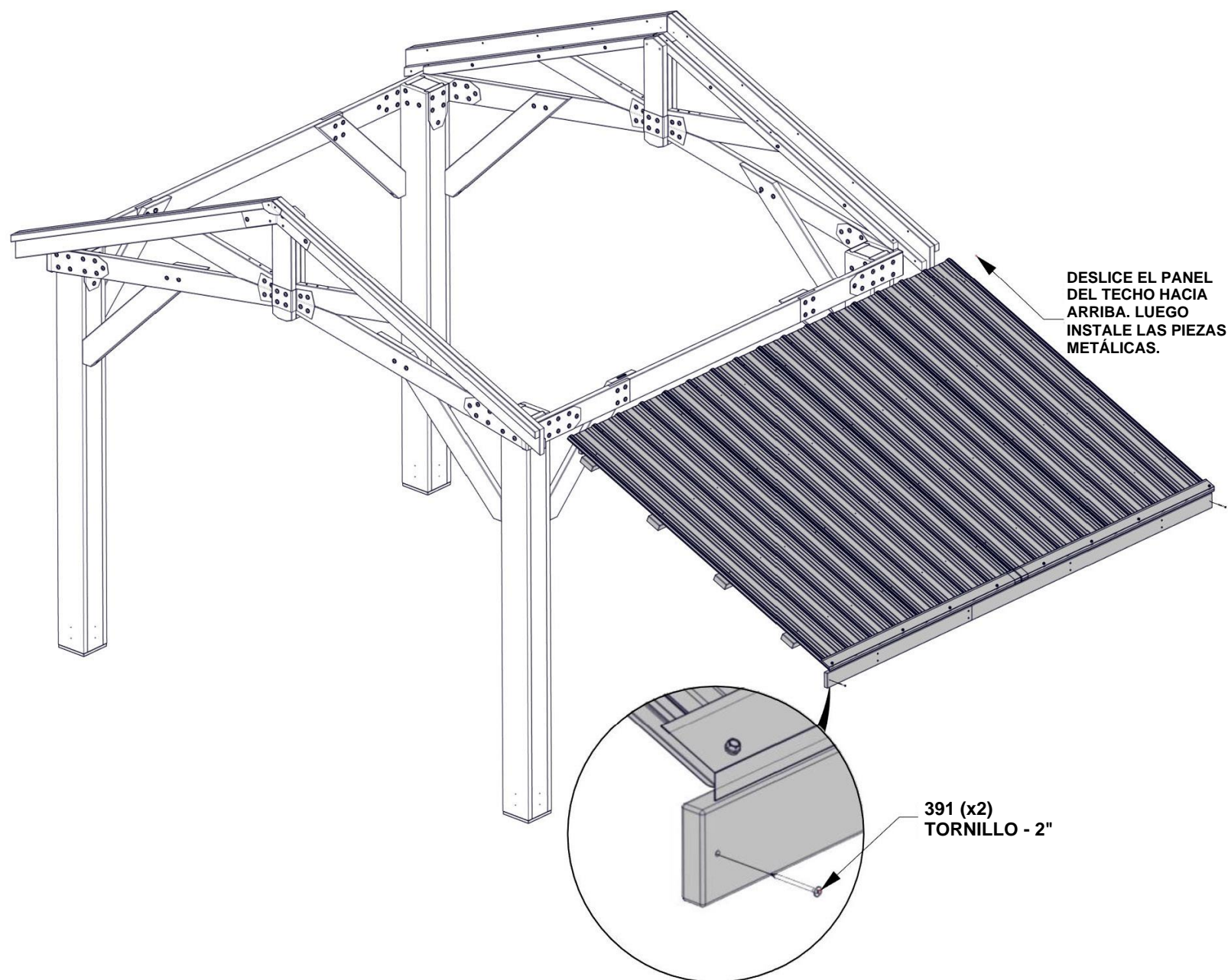
# PASO 16 - MONTAJE DEL KIOSKO

CANTIDAD	NÚMERO DE PIEZA	DESCRIPCIÓN
4	H100391	TORNILLO PFH 8x2 NG

COMPLETE ESTE PASO DOS VECES

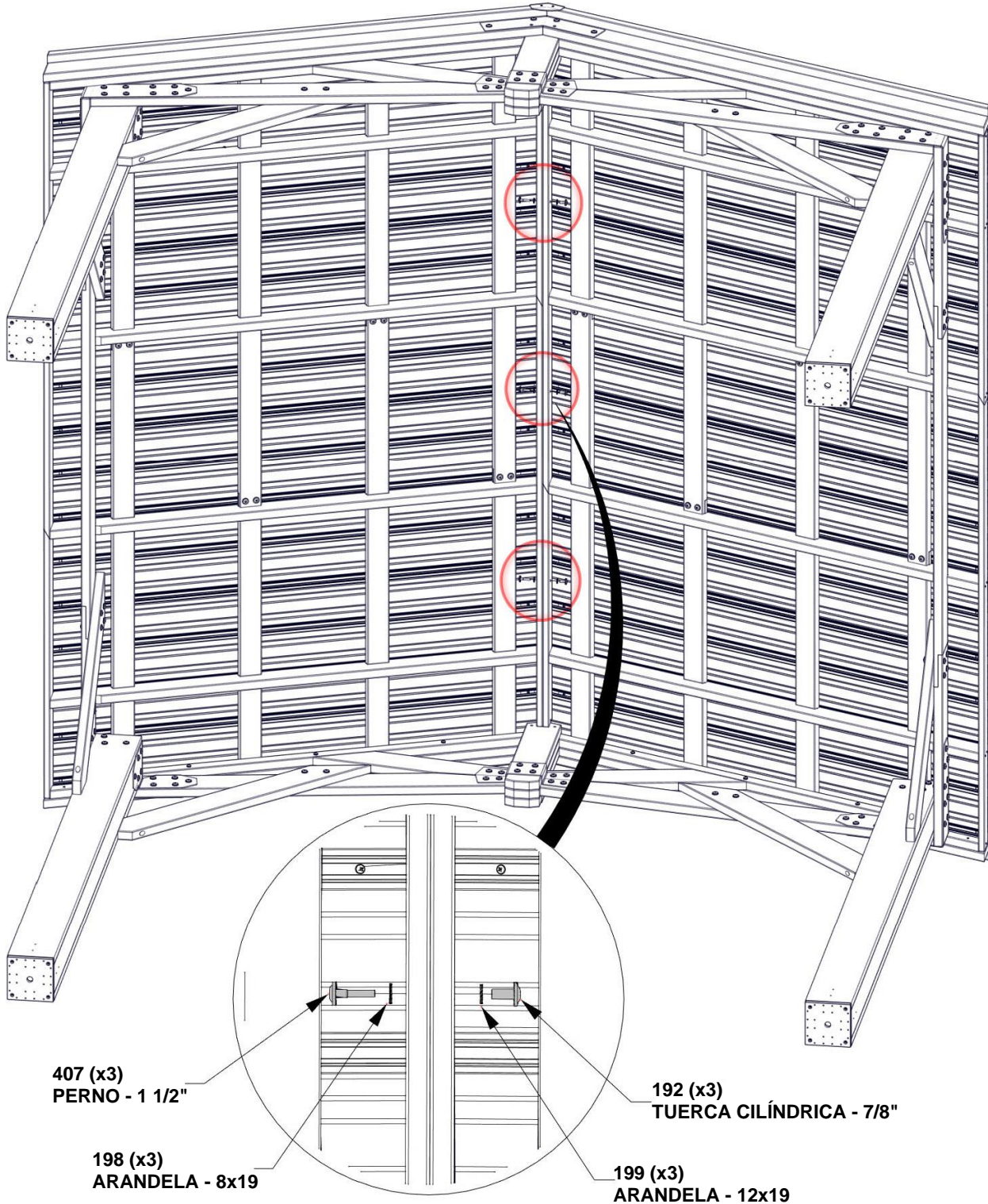
CON LA AYUDA DE AL MENOS DOS PERSONAS, ELEVE EL MONTAJE DEL PANEL DE TECHO Y DESLÍCELO EN LAS GUÍAS DE LOS CABIOS. UNA VEZ COLOCADO, INSTALE LAS PIEZAS METÁLICAS PARA FIJARLO.

ES ÚTIL CONTAR CON UNA TERCERA PERSONA PARA FIJAR EL TECHO UNA VEZ QUE ESTÉ COLOCADO EN SU LUGAR.



# PASO 17 - MONTAJE DEL KIOSKO

CANTIDAD	NÚMERO DE PIEZA	DESCRIPCIÓN
3	H100407	PERNO BL 5/16x1 1/2 NG
3	H100198	ARANDELA DE FIJACIÓN EXT. 8x19
3	H100199	ARANDELA DE FIJACIÓN EXT. 12x19
3	H100192	CILINDRO DE TUERCA BL 5/16X7/8 NG

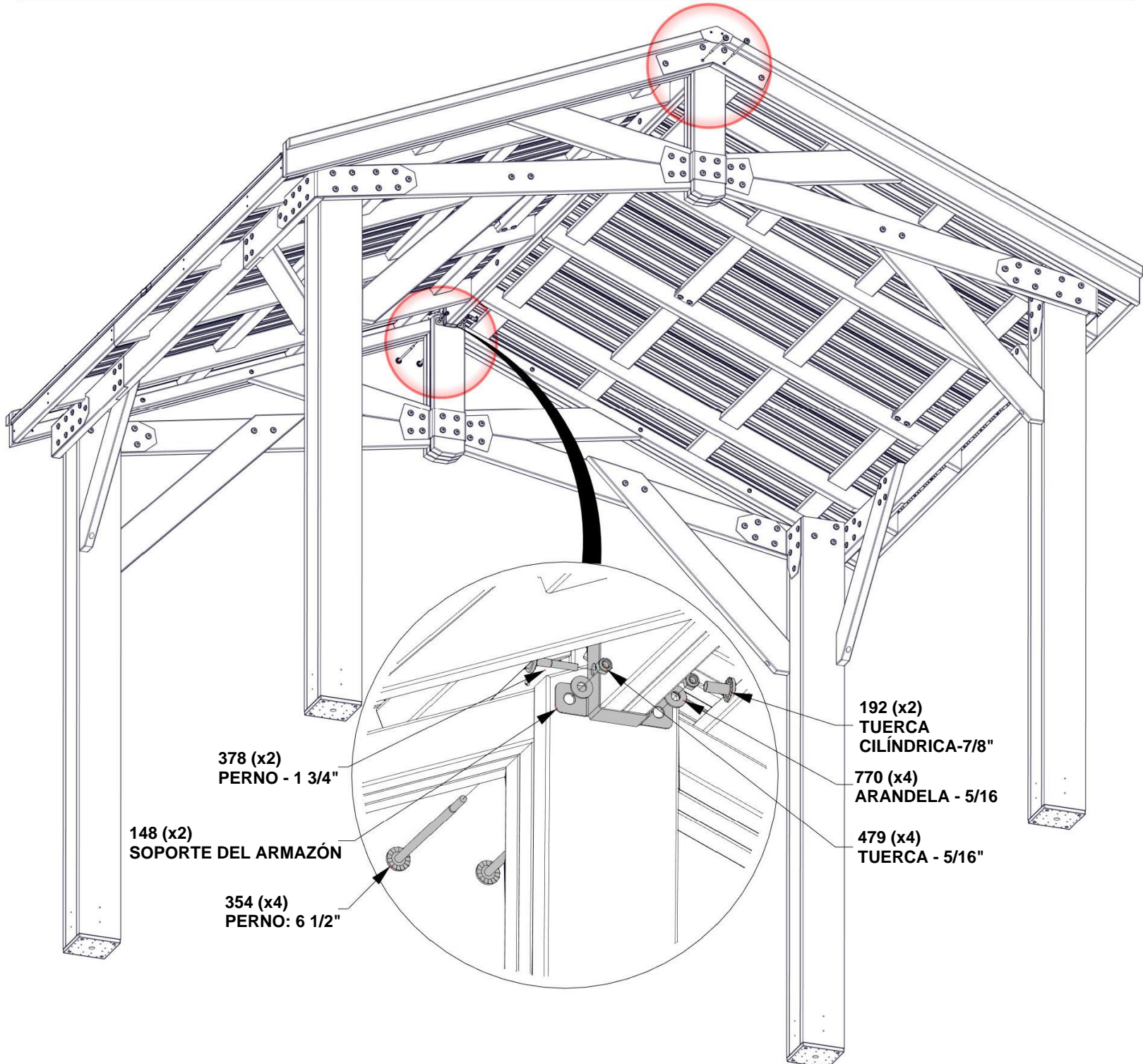


# PASO 18 - MONTAJE DEL KIOSKO



A4M01148  
(x2) SOPORTE DEL ARMAZÓN

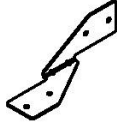
CANTIDAD	NÚMERO DE PIEZA	DESCRIPCIÓN
2	H100378	PERNO BL 5/16x1 3/4 NG
2	H100192	CILINDRO DE TUERCA BL 5/16X7/8 NG
4	H100354	PERNO BL 5/16x6 1/2 NG
4	H100770	ARANDELA PLANA 9.5x22 NG
4	H100479	CONTRATUERCA 5/16 NG



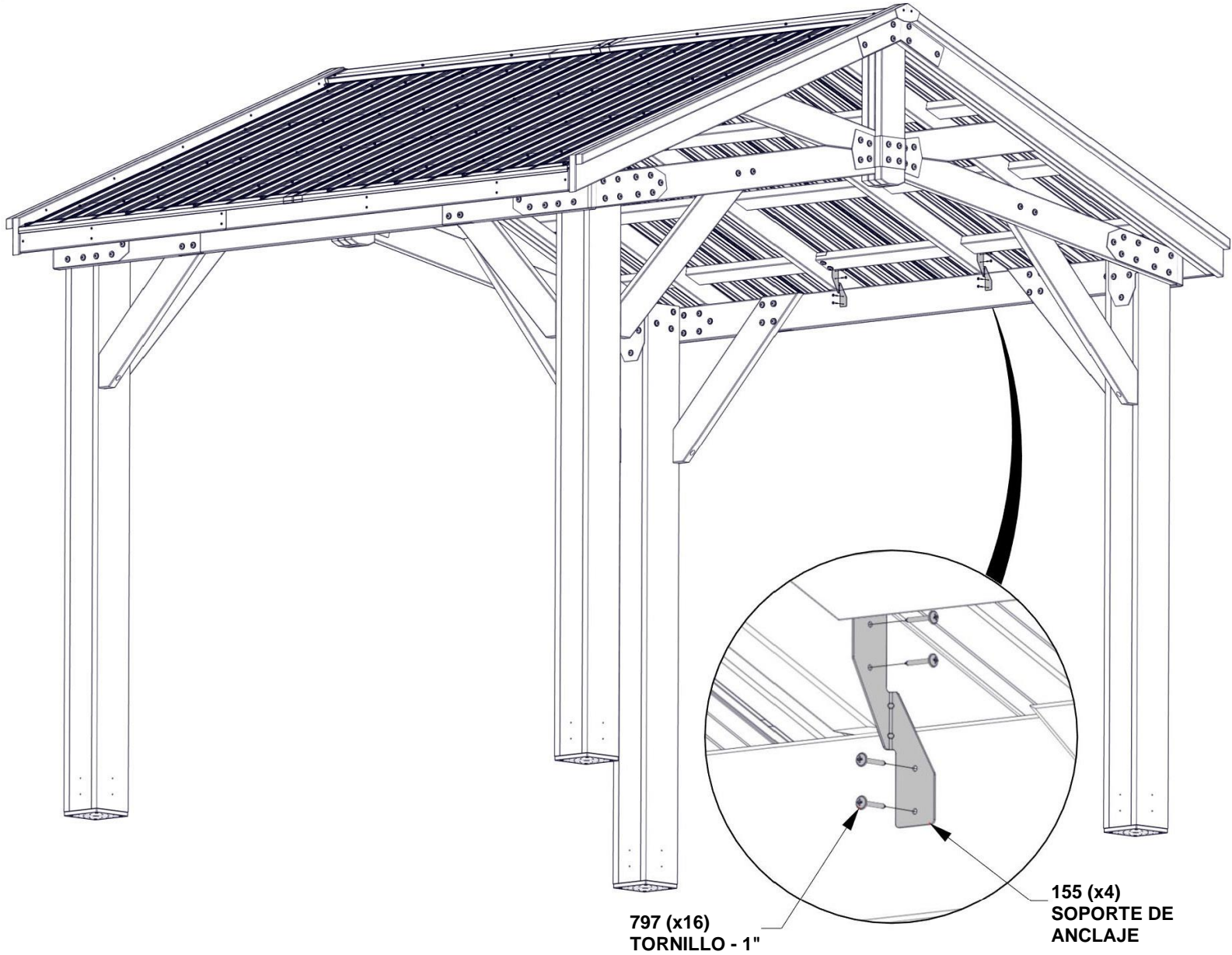


# PASO 19 - MONTAJE DEL KIOSKO

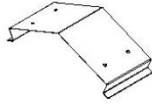
CANTIDAD	NÚMERO DE PIEZA	DESCRIPCIÓN
16	H100797	TORNILLO PWH 8x1 NG



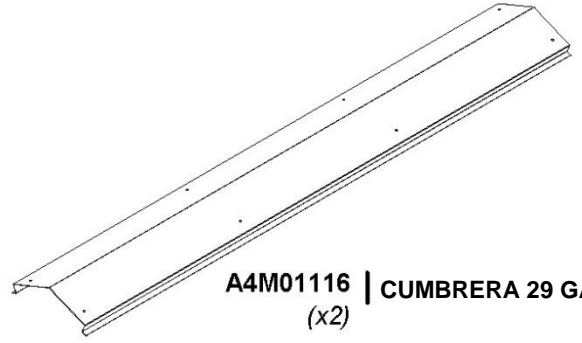
**A4M01155**  
(x4) | SOPORTE DE ANCLAJE



# PASO 20 - MONTAJE DEL KIOSKO

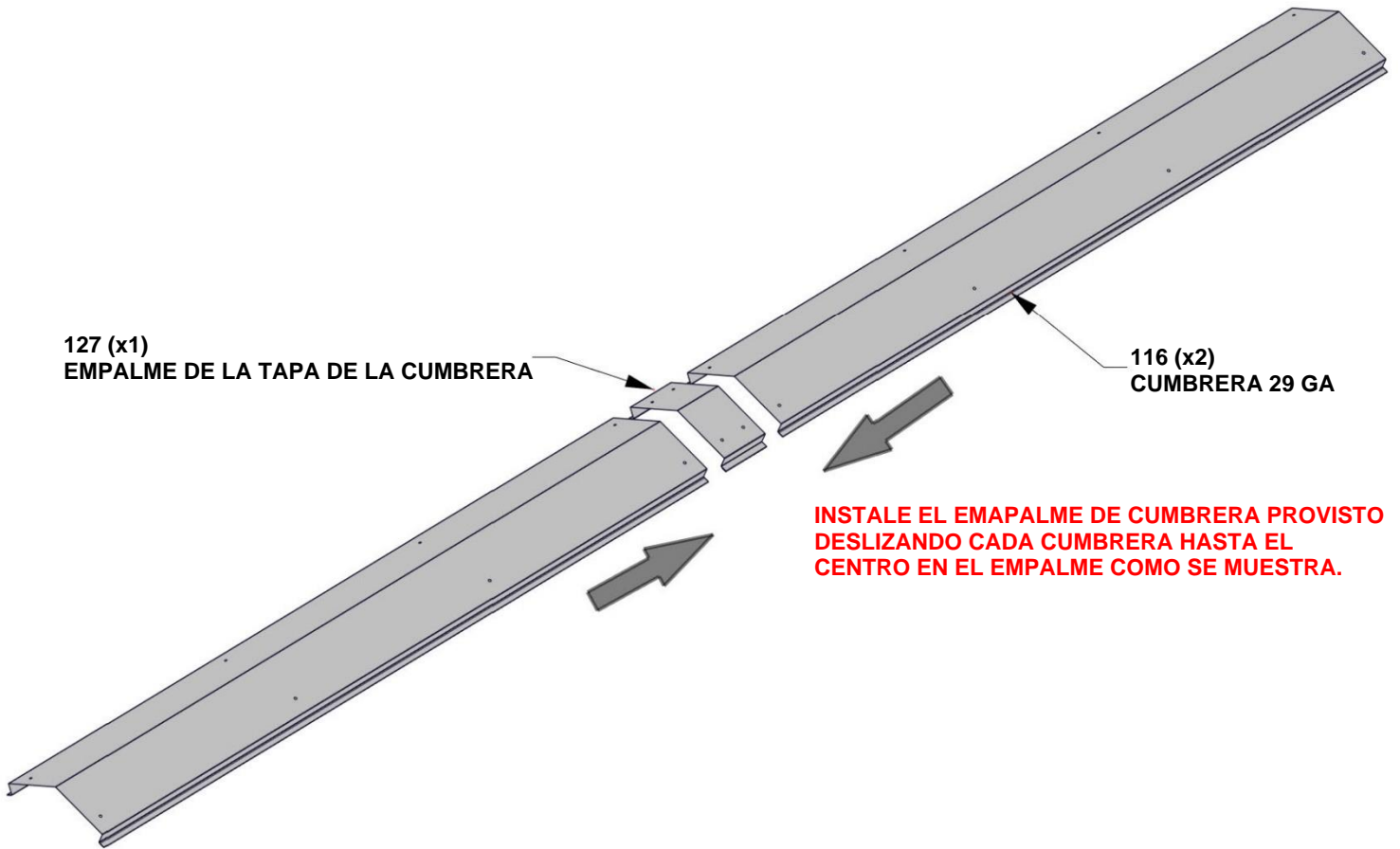


A4M01127 | EMPALME DE LA TAPA DE LA CUMBRERA  
(x1)



A4M01116 | CUMBRERA 29 GA  
(x2)

## PREPARACIÓN PARA EL MONTAJE DE LA CUMBRERA



# PASO 21 - MONTAJE DEL KIOSKO

CANTIDAD	NÚMERO DE PIEZA	DESCRIPCIÓN
16	H100833	TORNILLO PARA MADERA 10x3/4



**J9 | RIGIDIZADOR DE CUMBRERA - W4L13590**  
 (x2) | 15/16"x2 3/8"x47 5/8" (24x60x1210)



**J10 | RIGIDIZADOR DE CUMBRERA - W4L13591**  
 (x2) | 15/16"x2 3/8"x69 5/16" (24x60x1760)

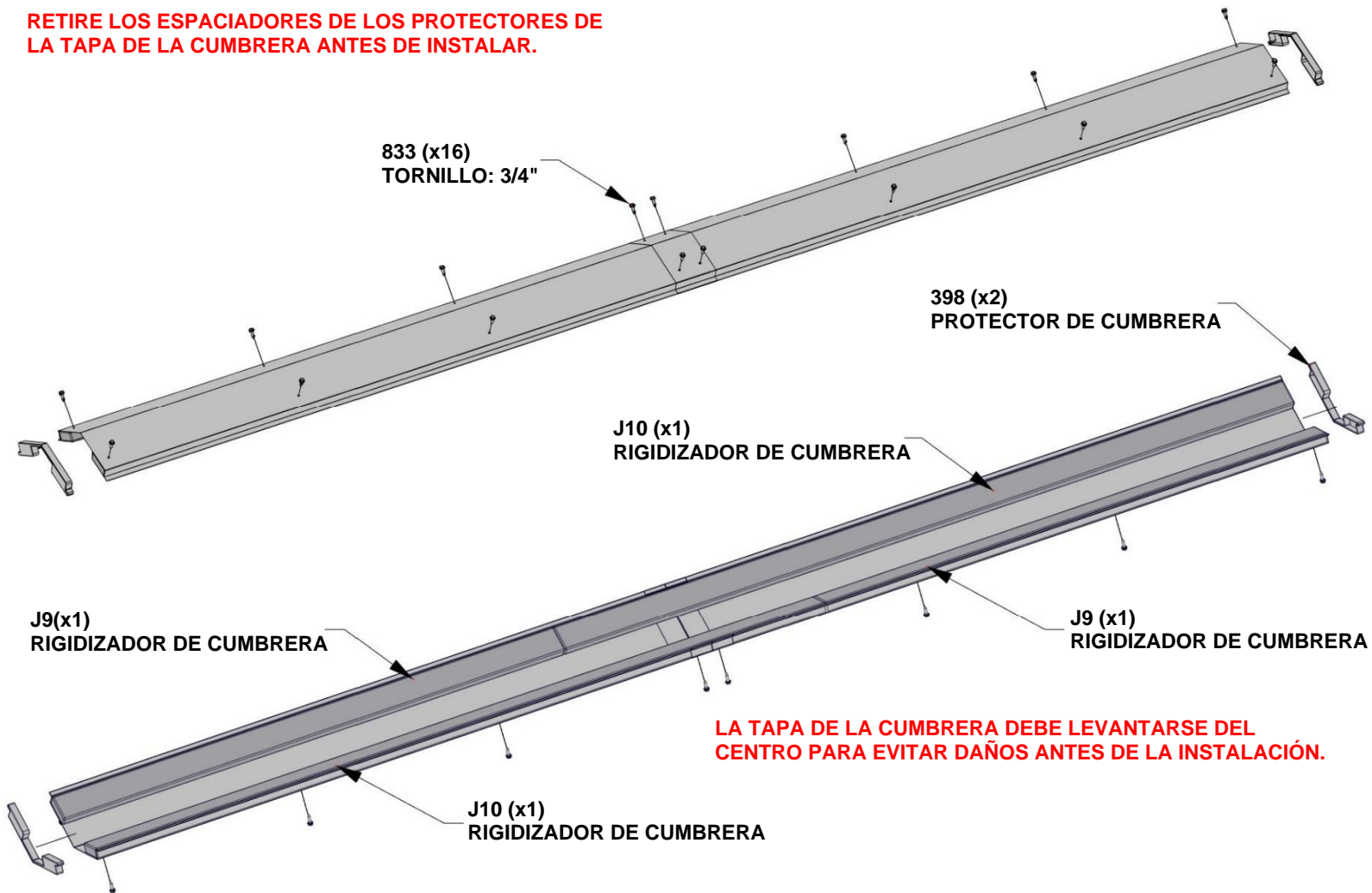


**A6P00398 | PROTECTOR DE CUMBRERA**  
 (x2)

**REALICE EL MONTAJE ALINEANDO LOS ORIFICIOS EN CADA CUMBRERA CON LOS ORIFICIOS DEL EMPALME DE LA CUMBRERA.**

**LONGITUD FINAL: 9'-9" [2974 mm]**

**RETIRE LOS ESPACIADORES DE LOS PROTECTORES DE LA TAPA DE LA CUMBRERA ANTES DE INSTALAR.**



**LA TAPA DE LA CUMBRERA DEBE LEVANTARSE DEL CENTRO PARA EVITAR DAÑOS ANTES DE LA INSTALACIÓN.**

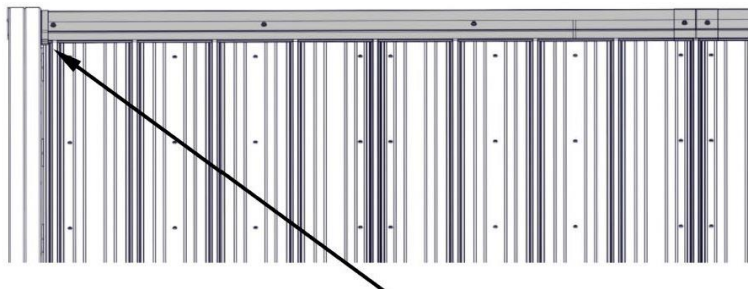
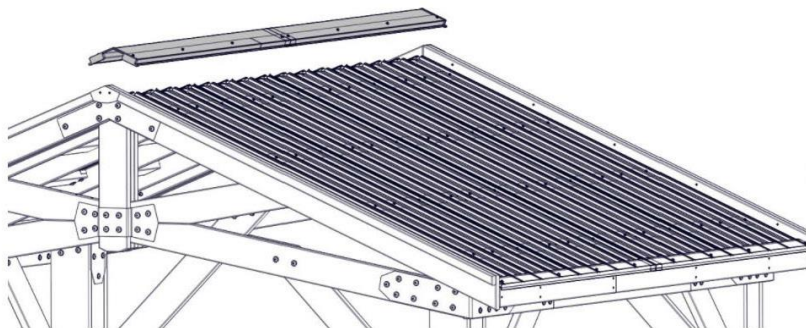
## PASO 22 - MONTAJE DEL KIOSKO

CANTIDAD	NÚMERO DE PIEZA	DESCRIPCIÓN
16	H100392	TORNILLO PWH 8x3/4 NG



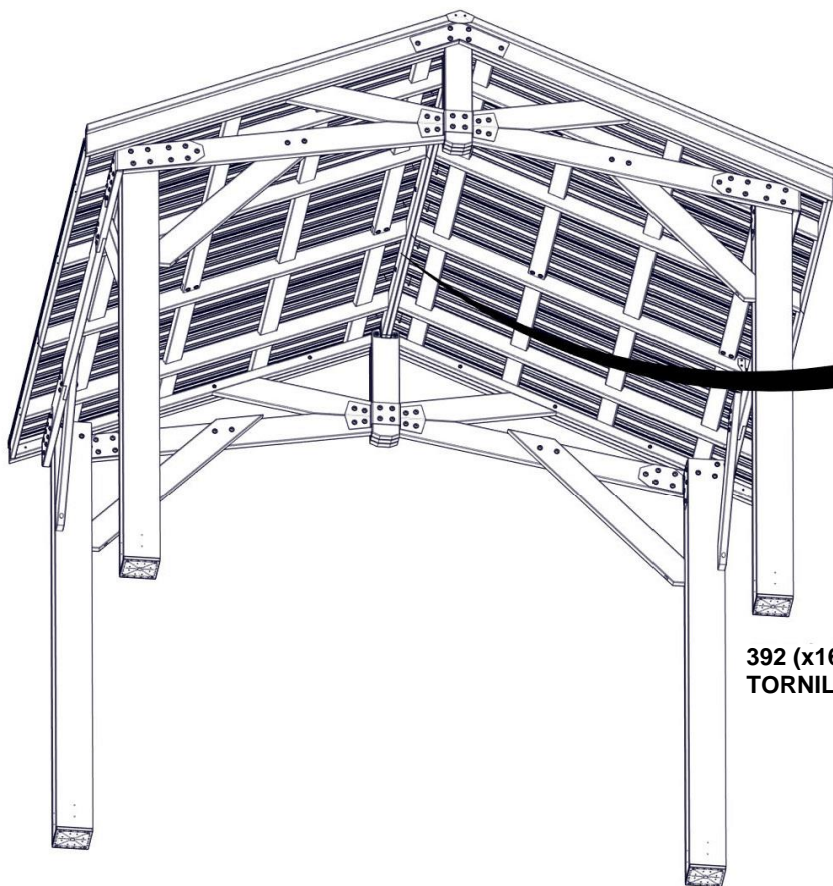
MONTAJE DE LA CUMBRERA DEL PASO ANTERIOR

**NO SE SUBA AL TECHO PARA INSTALARLA: LA TAPA DE LA CUMBRERA SE HA DISEÑADO PARA INSTALARSE CON EL USO DE UNA ESCALERA.**



**CON LA ASISTENCIA DE UN AYUDANTE ADULTO, DESLICE EL MONTAJE DE LA CUMBRERA A TRAVÉS DEL CABALLETE DEL TECHO HASTA QUE AMBOS EXTREMOS SE ASIENTEN EN LOS CABIOS COMO SE MUESTRA.**

PARA UNA INSTALACIÓN ADECUADA, PÍDALE A UN AYUDANTE ADULTO QUE APLIQUE PRESIÓN HACIA ABAJO SOBRE LA TAPA DE LA CUMBRERA AL AJUSTAR LOS TORNILLOS.



392 (x16)  
TORNILLO: 3/4"

**INSTALE LOS TORNILLOS A TRAVÉS DE LOS ORIFICIOS PILOTO EN LOS PANELES DEL TECHO EN LAS TABLAS DEL RIGIDIZADOR DE CUMBRERA.**

# PASO 23 - MONTAJE DEL KIOSKO

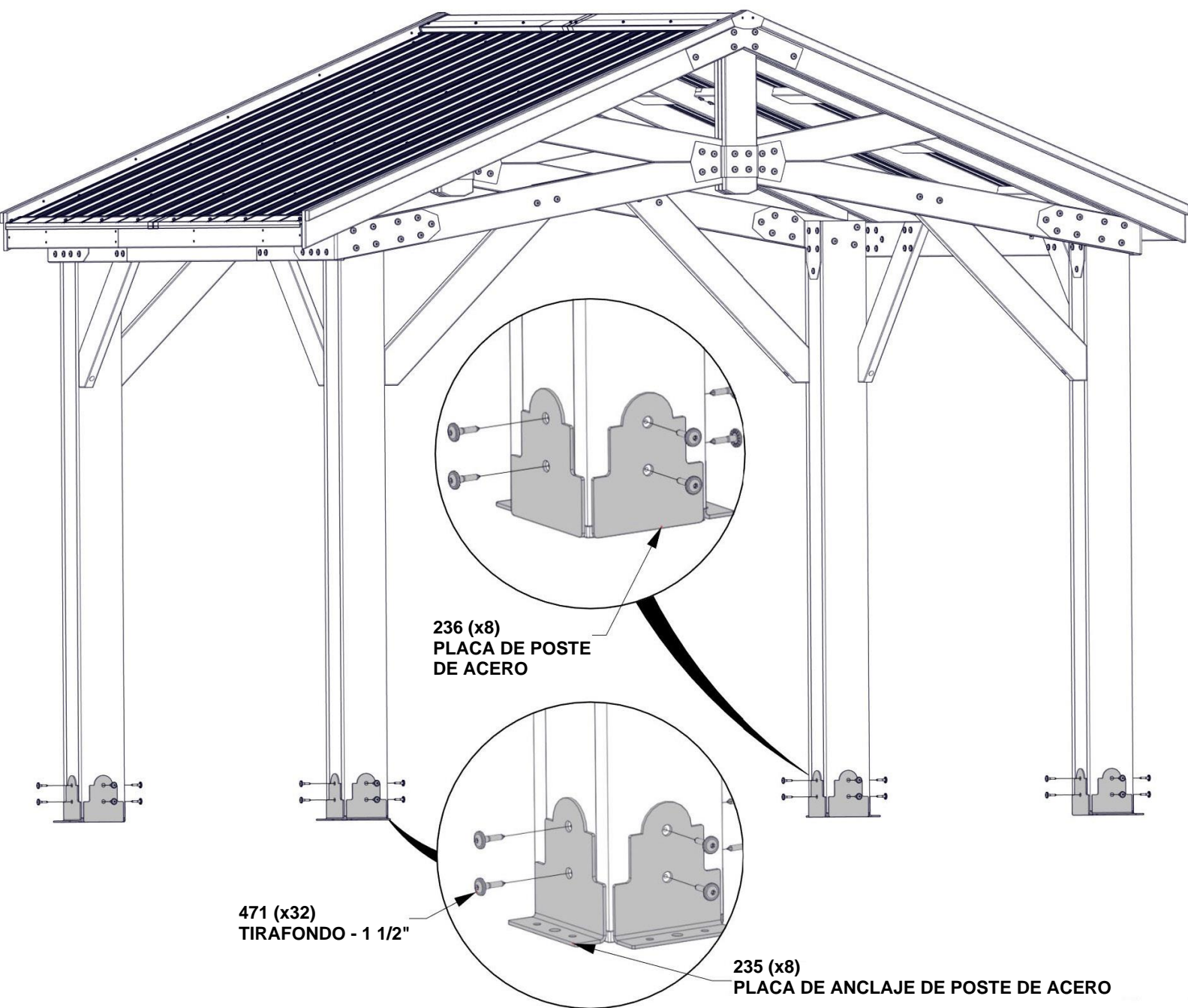
CANTIDAD	NÚMERO DE PIEZA	DESCRIPCIÓN
32	H100471	TIRAFONDO BL 5/16x1 1/2 NG (1 LUGAR)



**A4M01235** | PLACA DE ANCLAJE  
(x8) | DE POSTE DE ACERO



**A4M01236** | PLACA DE POSTE  
(x8) | DE ACERO



**236 (x8)**  
PLACA DE POSTE  
DE ACERO

**471 (x32)**  
TIRAFONDO - 1 1/2"

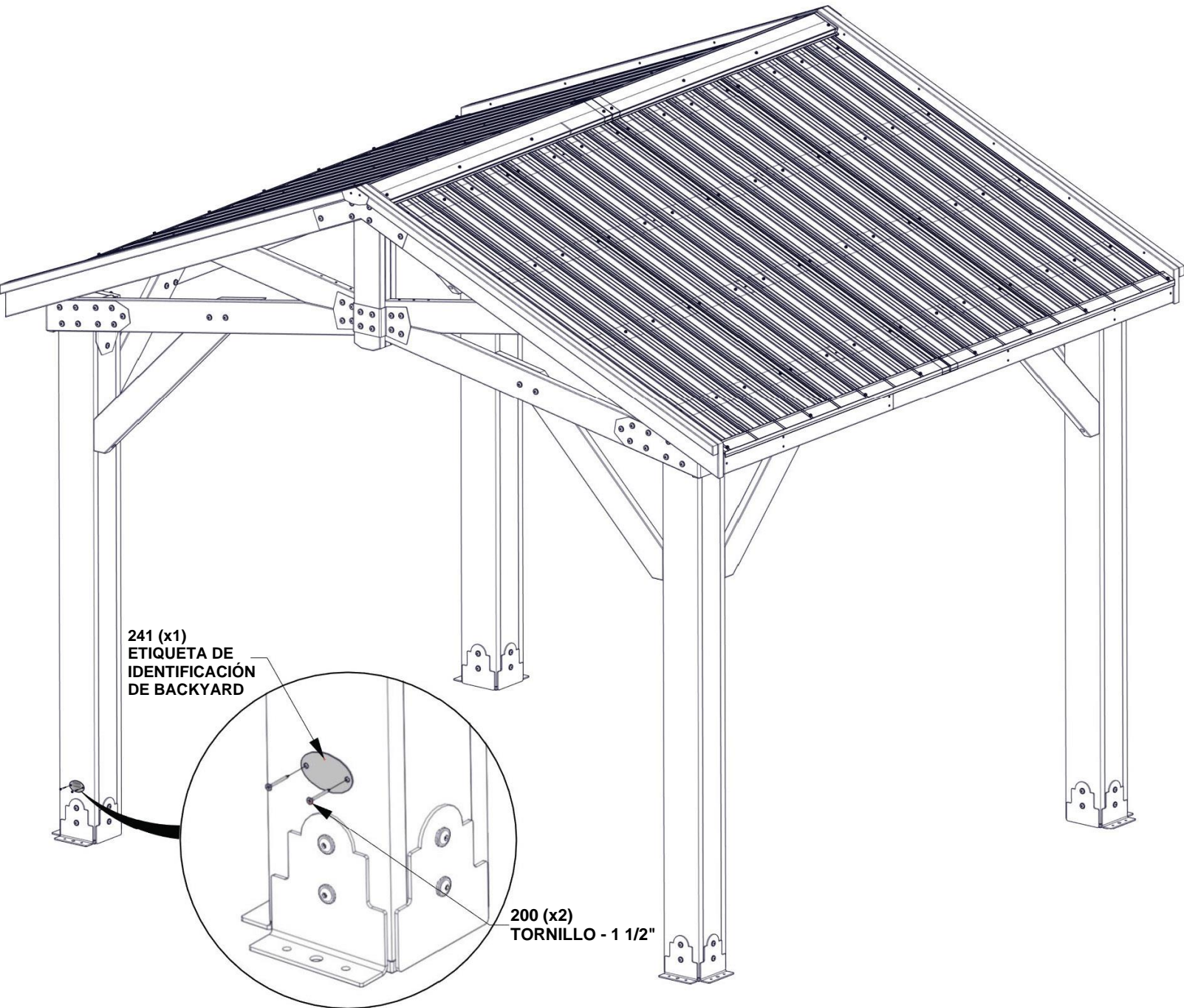
**235 (x8)**  
PLACA DE ANCLAJE DE POSTE DE ACERO

# PASO 24 - MONTAJE DEL KIOSKO



A100241 | ETIQUETA DE IDENTIFICACIÓN  
(x1) DE BACKYARD

CANTIDAD	NÚMERO DE PIEZA	DESCRIPCIÓN
2	H100200	TORNILLO PFH 8x1/2 NG

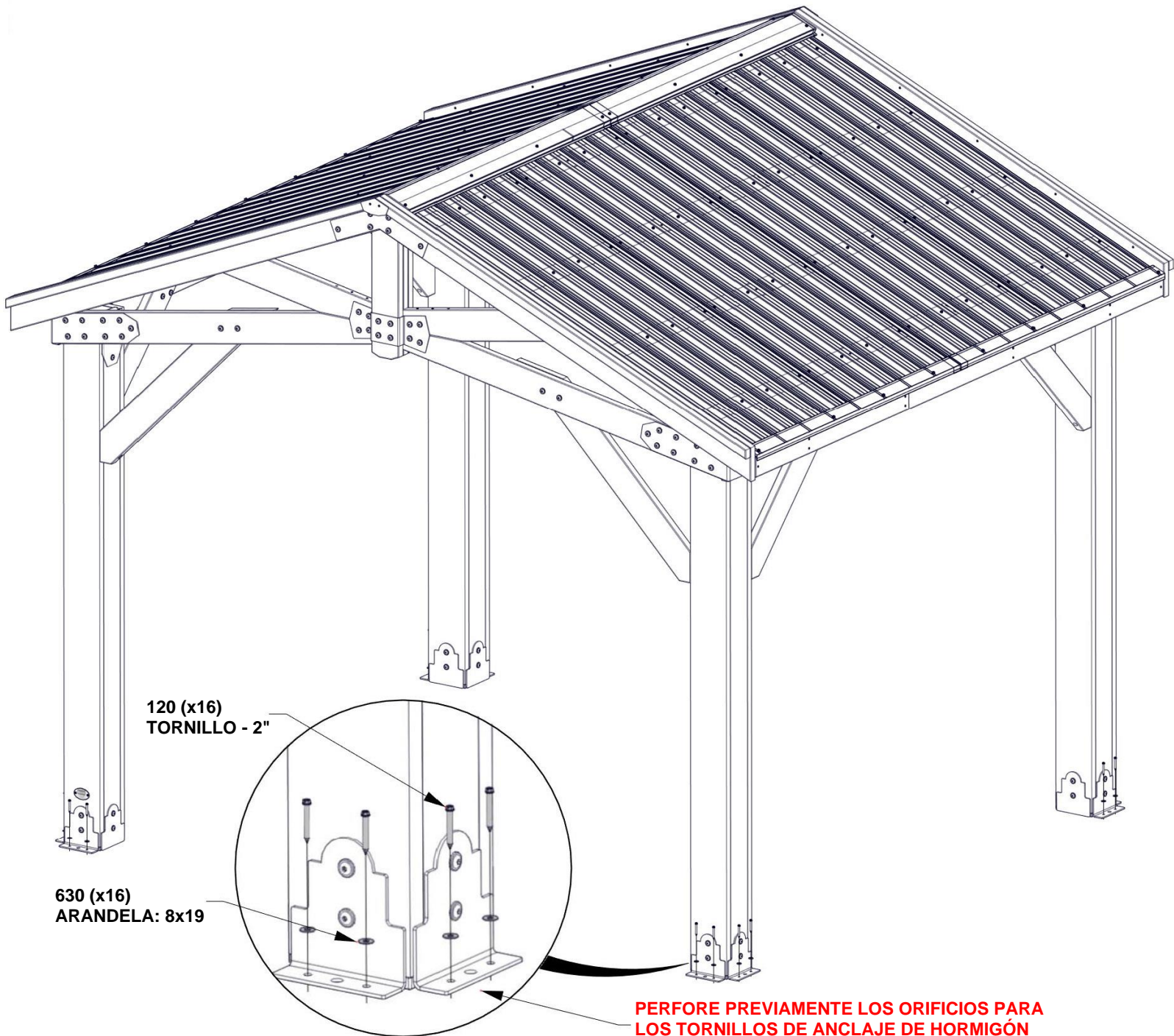


# PASO 25 - MONTAJE DEL KIOSKO

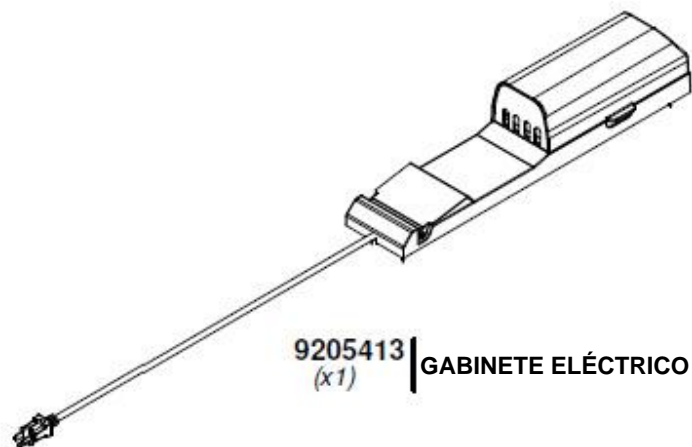
CANTIDAD	NÚMERO DE PIEZA	DESCRIPCIÓN
16	H100120	TORNILLO DE ANCLAJE DE HORMIGÓN 1/4x2"
16	H100630	ARANDELA PLANA 8x19 NG

**EL FABRICANTE RECOMIENDA LA INSTALACIÓN SOBRE UNA SUPERFICIE O UNA LOSA DE HORMIGÓN. VÉASE A CONTINUACIÓN.**

**PARA LA INSTALACIÓN SOBRE UNA PLATAFORMA DE MADERA, DEBE ASEGURARSE DE QUE EXISTA UN SOPORTE ESTRUCTURAL AMPLIO DEBAJO DE LA PLATAFORMA. NO SE INCLUYEN PIEZAS METÁLICAS.**



## PASO 26 - GABINETE ELÉCTRICO



PARA LA INSTALACIÓN DEL GABINETE ELÉCTRICO, CONSULTE LAS INSTRUCCIONES DE MONTAJE QUE VIENEN EN EL EMBALAJE CON EL KIT DEL GABINETE ELÉCTRICO. INSTALE EN CUALQUIER POSTE QUE SE DESEE. SIGA LAS INSTRUCCIONES PARA UNA INSTALACIÓN CORRECTA.